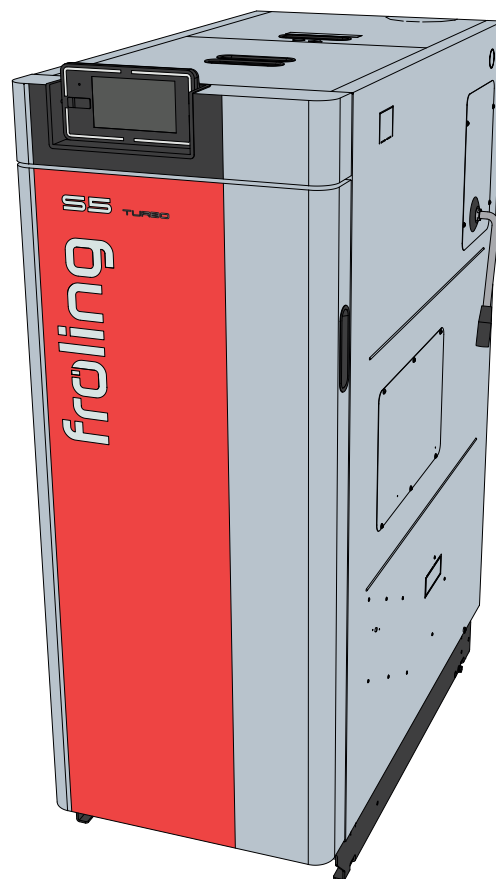


froling

Bedienungsanleitung

Scheitholzessel S5 Turbo 22-48 (ESP)

mit Lambdatronic 5000



Deutschsprachige Original-Bedienungsanleitung für den Bediener!

Anweisungen und Sicherheitshinweise lesen und beachten!
Technische Änderungen, Druck- und Satzfehler vorbehalten!



B1980025_de | Ausgabe 29.08.2025

1 Allgemein	4
1.1 Funktionsbeschreibung	4
1.2 Produktübersicht S5 Turbo (ESP).....	5
2 Sicherheit	6
2.1 Gefahrenstufen von Warnhinweisen	6
2.2 Verwendete Piktogramme	7
2.3 Allgemeine Sicherheitshinweise.....	8
2.4 Bestimmungsgemäße Verwendung	9
2.4.1 Zulässige Brennstoffe	9
2.4.2 Bedingt zulässige Brennstoffe	10
2.4.3 Unzulässige Brennstoffe	11
2.5 Qualifikation des Bedienpersonals	11
2.6 Schutzausrüstung des Bedienpersonals.....	11
2.7 Sicherheitseinrichtungen	12
2.8 Restrisiken	13
2.9 Verhalten im Notfall.....	15
2.9.1 Überhitzung der Anlage	15
2.9.2 Abgasgeruch.....	15
2.9.3 Stromausfall / Ausfall des Saugzuggebläses.....	16
2.9.4 Brand der Anlage	16
3 Hinweise zum Betrieb einer Heizungsanlage	17
3.1 Installation und Genehmigung	17
3.2 Aufstellungsort	17
3.3 Verbrennungsluft.....	18
3.3.1 Generelle Anforderung.....	18
3.3.2 Raumluftabhängige Betriebsweise	18
3.4 Heizungswasser.....	20
3.5 Druckhaltesysteme.....	22
3.6 Rücklaufanhebung	22
3.7 Kombination mit Pufferspeicher	23
3.8 Kaminanschluss / Kaminsystem	23
4 Betreiben der Anlage	24
4.1 Montage und Erstinbetriebnahme	24
4.2 Spannungsversorgung einschalten.....	25
4.3 Vor dem Anheizen des Kessels	25
4.3.1 WOS-Hebel betätigen.....	25
4.3.2 Zündrohr kontrollieren (bei automatischer Zündung).....	25
4.3.3 Nachlegemengenberechnung.....	26
4.3.4 Richtige Brennstoffmenge ermitteln.....	27
4.3.5 Nachlegeintervalle bei Betrieb ohne oder mit zu kleinem Pufferspeicher.....	28
4.4 Kessel mit Scheitholz befüllen	29
4.5 Scheitholz manuell anheizen	31
4.6 Scheitholz mit automatischer Zündung anheizen	31
4.7 Scheitholz nachfüllen	33
4.8 Spannungsversorgung ausschalten.....	33
4.9 Aschestand im Kessel kontrollieren	34
5 Anlage am Touchdisplay bedienen	35
5.1 Status-Anzeige.....	37

5.2	Bedien-Symbole	37
5.3	Grundbild	38
5.3.1	Informationsanzeigen verändern	38
5.4	Komponenten	39
5.4.1	Betriebsart der Komponente ändern	39
5.4.2	Temperaturen ändern	40
5.4.3	Komponente umbenennen	41
5.4.4	Zeiten ändern	42
5.5	Anlagenschema	43
5.5.1	Anlagenschema konfigurieren	43
5.6	Trendlinien	43
5.7	Wartung & Diagnose	43
5.8	Einstellungen	44
5.9	Connect Status	44
5.10	USB-Stick	44
5.11	Systeminfo	45
5.12	Benutzer	45
5.12.1	Bedienebene mit USB-Stick	45
5.12.2	Bedienebene mit Einmalpasswort	45
5.13	Hilfemenü	46
5.14	Datum und Uhrzeit einstellen	46
6	Instandhalten der Anlage	47
6.1	Allgemeine Hinweise zur Instandhaltung	47
6.2	Benötigte Hilfsmittel	49
6.3	Wartungsübersicht	50
6.4	Instandhaltungsarbeiten durch den Betreiber	51
6.4.1	Inspektion	51
6.4.2	Wiederkehrende Kontrolle und Reinigung	52
6.4.3	Instandhaltung bei elektrostatischem Partikelabscheider in Abgasleitung (optional)	64
6.5	Instandhaltungsarbeiten durch die Fachkraft	65
6.5.1	Lambdasonde reinigen	66
6.6	Emissionsmessung durch Schornsteinfeger bzw. Kontrollorgan	67
6.6.1	Allgemeine Hinweise zur Messung	67
6.6.2	Messbedingungen herstellen und Messung durchführen	68
6.7	Ersatzteile	69
6.8	Entsorgungshinweise	69
6.8.1	Entsorgung der Asche	69
6.8.2	Entsorgung von Anlagenkomponenten	69
7	Störungsbehebung	70
7.1	Allgemeine Störung an der Spannungsversorgung	70
7.1.1	Verhalten der Anlage nach Stromausfall	70
7.2	Übertemperatur	70
7.3	Störungen mit Störmeldung	71
7.3.1	Vorgehensweise bei Störmeldungen	71

1 Allgemein

Wir freuen uns, dass Sie sich für ein Qualitätsprodukt aus dem Hause Fröling entschieden haben. Das Produkt ist nach dem neuesten Stand der Technik ausgeführt und entspricht den derzeit geltenden Normen und Prüfrichtlinien.

Lesen und beachten Sie die mitgelieferte Dokumentation und halten Sie diese ständig in unmittelbarer Nähe zur Anlage verfügbar. Die Einhaltung der in der Dokumentation dargestellten Anforderungen und Sicherheitshinweise stellen einen wesentlichen Beitrag zum sicheren, sachgerechten, umweltschonenden und wirtschaftlichen Betrieb der Anlage dar.

Durch die ständige Weiterentwicklung unserer Produkte können Abbildungen und Inhalte geringfügig abweichen. Sollten Sie Fehler feststellen, informieren Sie uns bitte: doku@froeling.com.

Technische Änderungen vorbehalten!

Gewährleistungs- und Garantiebestimmungen

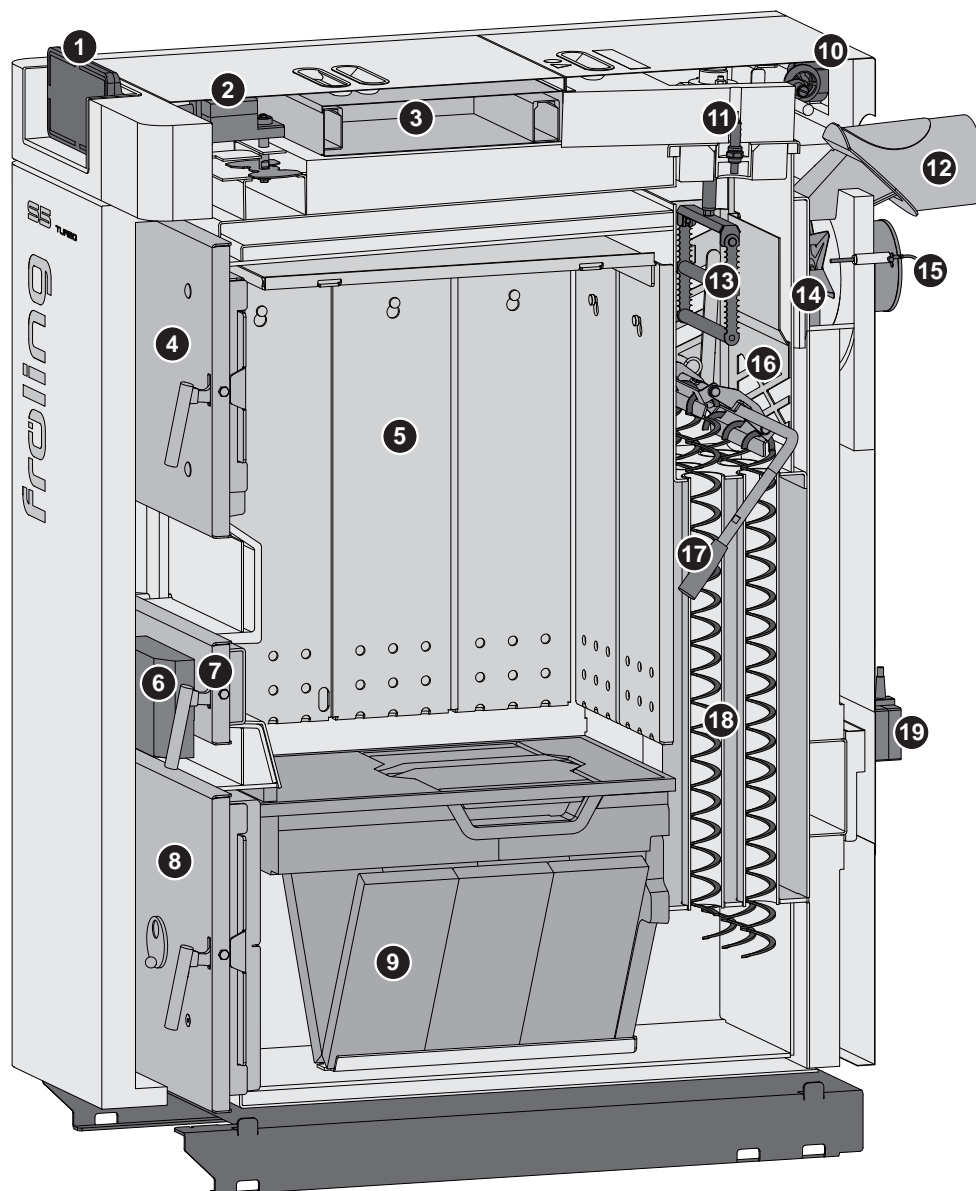
Grundsätzlich gelten unsere Verkaufs- und Lieferbedingungen, die dem Kunden zur Verfügung gestellt und durch den Vertragsabschluss zur Kenntnis genommen wurden.

Darüber hinaus können Sie die Garantiebedingungen dem beiliegenden Garantiepass entnehmen.

1.1 Funktionsbeschreibung

Der Fröling S5 Turbo (ESP) ist ein Holzkessel für die Verfeuerung von Stückholz in nichtkondensierender Betriebsweise. Über die hinter der wärmegeämmten Tür befindlichen Fülltür an der Vorderseite des Kessels wird der Füllraum mit Brennstoff beschickt. Unterhalb des Füllraums befindet sich der Verbrennungsrost, durch den die Verbrennungsgase mittels Saugzuggebläse in die Brennkammer gesaugt werden. Durch den Betrieb mit Saugzuggebläse wird die Verbrennungsluft im Bereich der Fülltür angesaugt und über Stellklappen an den Luftkästen (Primär- und Sekundärluft) dem Brennstoff zugeführt. Kesselwasser- und Abgastemperatur werden über das Saugzuggebläse geregelt. Mittels der Primärluft erfolgt die Einstellung des Kessels an den Brennstoff und der geforderten Leistung. Durch die Sekundärluft wird die Verbrennungsgüte mittels Lambdasonde und Stellmotor eingestellt. Das Abgas wird durch den Rohrwärmetauscher zum Abgasaustritt geleitet. Zur Optimierung der Wärmeübertragung sowie zur Reinigung sind die Wärmetauscherrohre mit einem Wirkungsgrad-Optimierungssystem (WOS) ausgerüstet, welches über einen Hebel oder optional über einen Antrieb betätigt werden kann. Die abgelagerte Asche im unteren Bereich der Brennkammer sowie unterhalb der Wärmetauscherrohre kann durch die Brennkammertür an der Vorderseite des Kessels entfernt werden.

1.2 Produktübersicht S5 Turbo (ESP)



1	Bedienteil Lambdatronic 5000 ➔ "Anlage am Touchdisplay bedienen" [► 35]	11	Lambdasonde
2	Stellmotor für Primärluft	12	Abgasrohranschluss
3	Kesselregelung Lambdatronic 5000	13 ¹⁾	Elektrostatischer Partikelabscheider
4	Fülltür	14	Saugzuggebläse
5	Füllraum mit Brennkammerschürzen	15	Abgastemperaturfühler
6 ¹⁾	Automatische Zündung	16 ¹⁾	Reinigungskorb für elektrostatischen Partikelabscheider
7	Anheiztür	17 ¹⁾	WOS-Hebel
8	Brennkammertür	18	Wirkungsgrad-Optimierungssystem WOS im Rohrwärmetauscher
9	Brennkammer	19	Stellmotor für Sekundärluft
10 ¹⁾	Antrieb des automatischen WOS		

1. je nach Ausführung

2 Sicherheit

2.1 Gefahrenstufen von Warnhinweisen

In dieser Dokumentation werden Warnhinweise in den folgenden Gefahrenstufen verwendet, um auf unmittelbare Gefahren und wichtige Sicherheitsvorschriften hinzuweisen:

GEFAHR

Die gefährliche Situation steht unmittelbar bevor und führt, wenn die Maßnahmen nicht befolgt werden, zu schweren Verletzungen bis hin zum Tod. Befolgen Sie unbedingt die Maßnahme!

WARNUNG

Die gefährliche Situation kann eintreten und führt, wenn die Maßnahmen nicht befolgt werden, zu schweren Verletzungen bis hin zum Tod. Arbeiten Sie äußerst vorsichtig.

VORSICHT

Die gefährliche Situation kann eintreten und führt, wenn die Maßnahmen nicht befolgt werden, zu leichten oder geringfügigen Verletzungen.

HINWEIS

Die gefährliche Situation kann eintreten und führt, wenn die Maßnahmen nicht befolgt werden, zu Sach- oder Umweltschäden.

2.2 Verwendete Piktogramme

Folgende Gebots-, Verbots- und Warnzeichen werden in der Dokumentation und/oder am Kessel verwendet.

Gemäß Maschinenrichtlinie signalisieren direkt an der Gefahrenstelle des Kessels angebrachte Zeichen vor unmittelbar bevorstehenden Gefahren oder sicherheitsgerichteten Verhaltensweisen. Diese Aufkleber dürfen nicht entfernt oder abgedeckt werden.

	Bedienungsanleitung beachten		Sicherheitsschuhwerk tragen
	Schutzhandschuhe tragen		Schutzkleidung tragen
	Maske tragen		Hauptschalter ausschalten
	Türen geschlossen halten		

	Zutritt für Unbefugte verboten		Kein Zugang für Personen mit Herzschrittmachern oder implantierten Defibrillatoren
--	--------------------------------	--	--

	Warnung vor heißer Oberfläche		Warnung vor gefährlicher elektrischer Spannung
	Warnung vor gefährlichem oder reizendem Stoff		Warnung vor automatischem Anlaufen des Kessels
	Warnung vor Verletzung an Finger oder Hand, automatischer Ventilator		Warnung vor Handverletzungen
	Allgemeine Warnung		Warnung vor feuergefährlichen Stoffen

2.3 Allgemeine Sicherheitshinweise

GEFAHR



Bei unsachgemäßer Bedienung:

Fehlbedienungen der Anlage können zu schwersten Verletzungen und Sachschäden führen!

Für die Bedienung der Anlage gilt:

- Anweisungen und Hinweise in den Anleitungen beachten
- Die einzelnen Tätigkeiten für Betrieb, Wartung und Reinigung, sowie der Entstörung in den jeweiligen Anweisungen beachten
- Darüber hinausgehende Arbeiten (z.B. Instandsetzungsarbeiten) durch einen von der Firma Fröling Heizkessel- und Behälterbau GesmbH autorisierten Heizungsbauer oder den Fröling-Werkskundendienst durchführen lassen

WARNUNG



Äußere Einflüsse:

Negative äußere Einflüsse, wie z. B. nicht hinreichende Verbrennungsluft oder ein nicht normgerechter Brennstoff können zu schwerwiegender Störung der Verbrennung (z. B. spontane Entzündung von Schwelgasen / Verpuffung) und in weiterer Folge zu schwersten Unfällen führen!

Für den Betrieb des Kessels ist zu beachten:

- Angaben und Hinweise zu Ausführungen und Mindestwerten, so wie Normen und Richtlinien für die Heizungskomponenten in den Anleitungen sind zu beachten

WARNUNG

Schwerste Verletzungen und Sachschaden durch mangelhafte Abgasanlage!

Beeinträchtigungen der Abgasanlage, wie z.B. schlechter Reinigungszustand des Abgasrohres oder unzureichender Kaminzug können zu schwerwiegender Störung der Verbrennung (z.B. spontane Entzündung von Schwelgasen / Verpuffung) führen!

Daher gilt:

- Nur eine einwandfrei funktionierende Abgasanlage garantiert den optimalen Betrieb des Kessels!

2.4 Bestimmungsgemäße Verwendung

Der Fröling Scheitholzkessel S5 Turbo / S5 Turbo ESP ist ausschließlich für das Aufheizen von Heizungswasser bestimmt. Es dürfen nur jene Brennstoffe verwendet werden, die im Abschnitt "Zulässige Brennstoffe" definiert sind.

➔ "Zulässige Brennstoffe" [▶ 9]

Die Anlage darf nur in technisch einwandfreiem Zustand sowie bestimmungsgemäß, sicherheits- und gefahrenbewusst benutzt werden! Die Inspektions- und Reinigungsintervalle der Bedienungsanleitung sind zu beachten. Störungen, welche die Sicherheit beeinträchtigen können, umgehend beseitigen lassen!

Für eine andere oder darüber hinausgehende Benutzung und daraus resultierende Schäden haftet der Hersteller/Lieferant nicht.

Es sind entweder Original-Ersatzteile oder vorgegebene abweichende Ersatzteile zu verwenden, die vom Hersteller autorisiert sind. Werden Änderungen oder Modifikationen jeglicher Art am Produkt vorgenommen, die von den Gegebenheiten laut Hersteller abweichen, erlischt die Konformität des Produktes zur zugrundeliegenden Richtlinie. In diesem Fall muss eine erneute Risikobewertung des Produktes durch den Betreiber der Anlage veranlasst werden und in eigener Verantwortung eine Konformitätsbewertung gemäß der zugrundeliegenden Richtlinie(n) für das Produkt durchgeführt sowie eine zugehörige Erklärung erstellt werden. Diese Person übernimmt damit alle Rechte und Pflichten eines Herstellers.

2.4.1 Zulässige Brennstoffe

Scheitholz

Scheitholz mit einer Länge von maximal 55 cm.

Wassergehalt

Wassergehalt M größer 15% (entspricht Holzfeuchte U > 17%)

Wassergehalt M kleiner 25% (entspricht Holzfeuchte U < 33%)

Normenhinweis

EU: Brennstoff gem. EN ISO 17225 - Teil 5: Stückholz Klasse A2 / D15 L50

Deutschland
zusätzlich: Brennstoffklasse 4 (§3 der 1. BImSchV i.d.g.F.)

Tipps zur Holzlagerung

- als Lagerort möglichst windexponierte Flächen wählen (z. B. Lagerung am Waldrand anstatt im Wald)
- an Gebäudewänden sonnenzugewandte Seite bevorzugen
- trockenen Untergrund schaffen, möglichst mit Luftzutritt (Rundholz, Paletten, etc. unterlegen)
- gespaltenes Holz stapeln und witterungsgeschützt lagern
- falls möglich, den Tagesverbrauch an Brennstoff in beheizten Räumen (z. B. im Aufstellraum der Feuerung) bevorraten (Brennstoffvorwärmung!)

Abhängigkeit von Wassergehalt zu Lagerdauer

	Holzart	Wassergehalt	
		15 – 25 %	unter 15 %
Lagerung im beheizten und belüfteten Raum (ca. 20°C)	Weichholz (z.B. Fichte)	ca. 6 Monate	ab 1 Jahr
	Hartholz (z.B. Buche)	1 – 1,5 Jahre	ab 2 Jahren
Lagerung im Freien (witterungsgeschützt, windexponiert)	Weichholz (z.B. Fichte)	2 Sommer	ab 2 Jahren
	Hartholz (z.B. Buche)	3 Sommer	ab 3 Jahren

Waldfrisches Holz besitzt je nach Zeitpunkt der Holzernte einen Wassergehalt von etwa 50 bis 60 %. Wie die obige Tabelle erkennen lässt, verringert sich im Laufe der Lagerung der Wassergehalt des Scheitholzes, abhängig von der Trockenheit und Temperatur des Lagerortes. Der ideale Wassergehalt von Scheitholz liegt zwischen 15 und 25 %.

Sinkt der Wassergehalt unter 15 %, ist der Brennstoff nur mehr bedingt zulässig, eine Anpassung der Verbrennungsregelung an den Brennstoff ist notwendig.

2.4.2 Bedingt zulässige Brennstoffe

Holzbriketts

Holzbriketts für nichtindustrielle Verwendung mit einem Durchmesser von 5-10 cm und einer Länge von 5-50 cm.

Normenhinweis

EU: Brennstoff gem. EN ISO 17225 - Teil 3:
Holzbriketts Klasse B / D100 L500 Form 1 - 3

Deutschland
zusätzlich: Brennstoffklasse 5a (§3 der 1. BImSchV i.d.g.F.)

Hinweise zur Verwendung

- Für die Verbrennung von Holzbriketts sind die Einstellungen für sehr trockenen Brennstoff zu wählen
- Das Anheizen von Holzbriketts muss mit Scheitholz gem. EN ISO 17225-5 erfolgen (mindestens zwei Lagen Scheitholz unter den Holzbriketts)
- Der Füllraum darf maximal bis zu 3/4 befüllt werden, da sich Holzbriketts bei der Verbrennung ausdehnen
- Beim Verbrennen von Holzbriketts kann es trotz der Einstellungen für trockenen Brennstoff zu Problemen in der Verbrennung kommen. In dem Fall sind Nachbesserungen durch fachkundiges Personal notwendig. Kontaktieren Sie hierfür den Fröling Werkkundendienst oder Ihren Installateur!

2.4.3 Unzulässige Brennstoffe

Der Einsatz von Brennstoffen, die nicht im Abschnitt "Zulässige Brennstoffe" definiert sind, insbesondere das Verbrennen von Abfall, ist nicht zulässig

HINWEIS

Bei Verwendung unzulässiger Brennstoffe:

Das Verbrennen von unzulässigen Brennstoffen führt zu einem erhöhten Reinigungsaufwand und durch die Bildung von aggressiven Ablagerungen und Kondenswasser zur Beschädigung des Kessels und in weiterer Folge zum Verlust der Garantie! Darüber hinaus kann die Verwendung nicht normgerechter Brennstoffe zu schwerwiegenden Störungen der Verbrennung führen!

Beim Betreiben des Kessels gilt daher:

- Nur zulässige Brennstoffe verwenden

2.5 Qualifikation des Bedienpersonals

⚠ VORSICHT



Bei Zutritt zum Aufstellungsraum / Heizraum durch Unbefugte:

Sachschaden und Verletzungen möglich!

- Der Betreiber ist beauftragt, unbefugte Personen, insbesondere Kinder, von der Anlage fernzuhalten.

Es ist nur dem geschulten Betreiber gestattet, die Anlage zu bedienen! Darüber hinaus muss der Bediener die Anweisungen in der Dokumentation gelesen und verstanden haben.

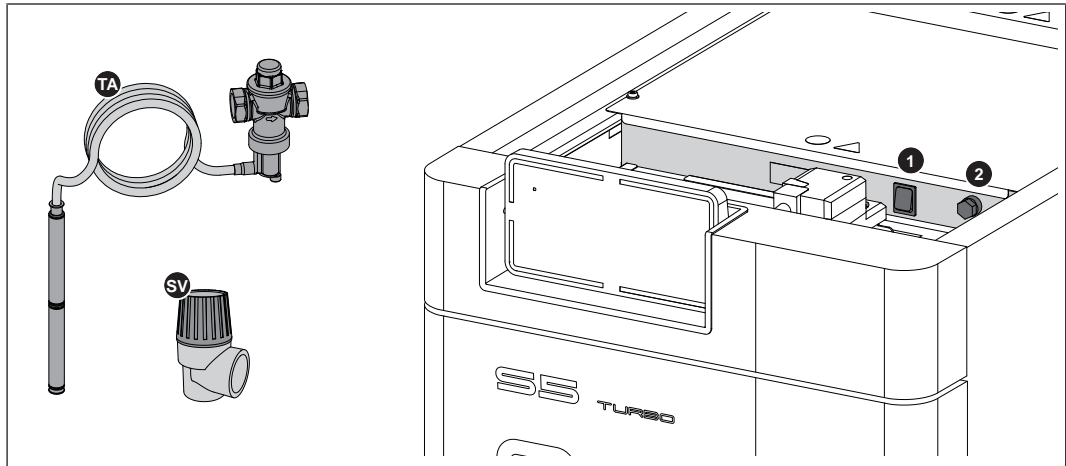
2.6 Schutzausrüstung des Bedienpersonals

Für persönliche Schutzausrüstung gemäß den Vorschriften zur Unfallverhütung sorgen!



- Bei Bedienung, Inspektion und Reinigung:
 - geeignete Arbeitsbekleidung
 - Schutzhandschuhe
 - Festes Schuhwerk
 - Staubmaske
- Bei Arbeiten mit Staub des elektrostatischen Partikelabscheiders Staubmasken der Filterklasse FFP-2 oder höher verwenden

2.7 Sicherheitseinrichtungen



TA THERMISCHE ABLAUF SICHERUNG (Schutz bei Überhitzung)

Die thermische Ablaufsicherung öffnet bei ca. 100°C ein Ventil und führt dem Sicherheitswärmetauscher Kaltwasser zu, um die Kesseltemperatur zu senken

SV SICHERHEITSVENTIL (Schutz bei Überhitzung/Überdruck)

Bei Erreichen eines Kesseldrucks von max. 3 bar öffnet das Sicherheitsventil und bläst das Heizungswasser in Form von Dampf ab.

1 HAUPTSCHALTER (Ausschalten der Spannungsversorgung)

Vor Reinigungsarbeiten am/im Kessel:

- Hauptschalter ausschalten
 - ↳ Alle Komponenten sind stromlos!
 - ↳ **ACHTUNG!** Nur bei ausgebranntem und ausgekühltem Kessel ausschalten!

2 SICHERHEITSTEMPERATURBEGRENZER (STB) (Schutz bei Überhitzung)

Der STB schaltet die Feuerung bei einer Kesseltemperatur von ca. 105°C aus. Die Pumpen laufen weiter. Sobald die Temperatur unter ca. 75°C gesunken ist, kann der STB mechanisch entriegelt werden.

2.8 Restrisiken

GEFAHR



Bei Instandhaltungsarbeiten im laufenden Betrieb:

Lebensgefahr durch Hochspannungsquelle der HV-Elektrode!

Vor Arbeiten am elektrostatischen Partikelabscheider gilt:

- Spannungsversorgung ausschalten und gegen Wiedereinschalten sichern
- HV-Elektrode erden und kurzschließen
- Arbeiten nur durch eine Elektrofachkraft durchführen lassen
- Geltende Normen und Vorschriften beachten
- ↳ Arbeiten an elektrischen Komponenten durch Unbefugte ist verboten

GEFAHR



Personen mit Herzschrittmachern in unmittelbarer Nähe des elektrostatischen Partikelabscheiders:

Störbeeinflussung des Herzschrittmachers durch elektromagnetische Felder des Partikelabscheiders möglich!



Deshalb gilt:

- Sicherheitsabstand von mindestens einem Meter zum elektrostatischen Partikelabscheider einhalten
- Arbeiten nur bei ausgeschaltetem Kessel durchführen

WARNUNG

Beim Ausschalten des Hauptschalters während des Heizbetriebs:

Der Kessel wird in einen unkontrollierten Zustand versetzt. Daraus resultierende Fehlfunktionen des Kessels können zu schwersten Verletzungen und Sachschäden führen!

Daher gilt:

- Feuer abbrennen und Kessel abkühlen lassen, erst dann Hauptschalter ausschalten
- ↳ Saugzug schaltet aus, wenn Betriebszustand "Feuer Aus" erreicht ist (Abgastemperatur < 80°C, Kesseltemperatur < 65°C)

WARNUNG



Beim Berühren von heißen Oberflächen:

Schwere Verbrennungen an heißen Oberflächen und am Abgasrohr möglich!



Bei Arbeiten am Kessel gilt:

- Kessel geregelt abstellen (Betriebszustand "Feuer Aus") und auskühlen lassen
- Bei Arbeiten am Kessel generell Schutzhandschuhe tragen und nur an den vorgesehenen Handgriffen bedienen
- Abgasrohre isolieren und während des Betriebs nicht berühren

⚠️ WARNUNG

Beim Öffnen der Brennkammertür, Anheiztür, Fülltür während des Betriebs:

Verletzung, Sachschaden und Rauchgasentwicklung möglich!

Daher gilt:



- Das Öffnen der Brennkammertür und Anheiztür während des Betriebs ist verboten
- Fülltür während des Betriebs grundsätzlich geschlossen halten und nur im Zuge der Nachlegeintervalle kurzzeitig öffnen
- Bei Arbeiten am Kessel Schutzhandschuhe tragen und nur an vorgesehenen Handgriffen bedienen

⚠️ WARNUNG

Bei Verwendung eines unzulässigen Brennstoffes:

Nicht normgerechte Brennstoffe können zu schwerwiegender Störung der Verbrennung (z.B. spontane Entzündung von Schwelgasen / Verpuffung) und in weiterer Folge zu schwersten Unfällen führen!

Daher gilt:

- Nur Brennstoffe verwenden, die im Abschnitt „Zulässige Brennstoffe“ dieser Bedienungsanleitung angegeben sind.

⚠️ WARNUNG

Bei Inspektions- und Reinigungsarbeiten mit eingeschaltetem Hauptschalter:

Schwere Verletzungen durch automatischen Start des Kessels bzw. einzelner Komponenten (Saugzug) möglich!



Vor Inspektions- und Reinigungsarbeiten am/im Kessel:

- Brennmaterial im Kessel abbrennen lassen
- Kessel auskühlen lassen und Hauptschalter ausschalten

HINWEIS

Falsch eingestellte oder nicht durchgeführte automatische Zündung

Sachschaden z. B. durch Frost möglich

Daher gilt:

- Eingestellte Startzeit der automatischen Zündung kontrollieren
- Innerhalb eines entsprechenden Zeitraums kontrollieren, ob automatische Zündung erfolgreich durchgeführt wurde
 - ↳ Fa. Fröling kann aufgrund unterschiedlicher Beschaffenheit des Brennstoffs nicht für einen erfolgreichen automatischen Zündversuch garantieren! Für daraus resultierende Schäden haftet der Hersteller / Lieferant nicht!

2.9 Verhalten im Notfall

2.9.1 Überhitzung der Anlage

Sollte es trotz der Sicherheitseinrichtungen zu einer Überhitzung der Anlage kommen:

HINWEIS! Auf keinen Fall den Hauptschalter ausschalten oder die Spannungsversorgung unterbrechen!

- Alle Türen am Kessel geschlossen halten
- Alle Mischer öffnen, alle Pumpen einschalten
 - ↳ Fröling Heizkreisregelung übernimmt im Automatikbetrieb diese Funktion
- Heizraum verlassen und Tür schließen
- Eventuell vorhandene Heizkörper-Thermostatventile öffnen und für ausreichende Wärmeabfuhr aus den Räumen sorgen

Falls die Temperatur nicht absinkt:

- Installateur oder Fröling-Werkskundendienst verständigen

2.9.2 Abgasgeruch

 **GEFAHR**



Bei Abgasgeruch im Heizraum:

Lebensbedrohliche Vergiftungen durch Abgas möglich!

Ist Abgasgeruch im Aufstellungsraum bemerkbar:



- Alle Türen am Kessel geschlossen halten
- Aufstellungsraum belüften
- Brandschutztür und Türen zu Wohnräumen schließen
- Feuer abbrennen und Kessel abkühlen lassen

Empfehlung: Rauchmelder und CO-Melder in der Nähe der Anlage installieren.

2.9.3 Stromausfall / Ausfall des Saugzuggebläses

Ein Stromausfall kann unter anderem anhand folgender Punkte erkannt werden:

- Display bleibt trotz Berührung dunkel
- Status-LED blinkt nicht / leuchtet nicht
- Keine Geräusche von Aggregaten (z.B. Saugzuggebläse) wahrnehmbar

Fällt das Saugzuggebläse trotz Stromversorgung aus, wird am Display die Fehlermeldung „Saugzug dreht sich nicht trotz voller Ansteuerung“ angezeigt.

GEFAHR



Bei Stromausfall oder Ausfall des Saugzuggebläses während des Heizbetriebs:

Der Kessel wird in einen unkontrollierten Zustand versetzt. Lebensbedrohliche Verletzung beim Öffnen von Türen möglich.



Verhalten bei Stromausfall / Ausfall des Saugzuggebläses:

- Alle Türen am Kessel geschlossen halten
- Aufstellungsraum belüften
- Brandschutztür und Türen zu Wohnräumen schließen
- Feuer abbrennen und Kessel abkühlen lassen

Empfehlung: Den Kessel mit einer unterbrechungsfreien Stromversorgung (USV) ausstatten. Dadurch kann ein korrekter Abbrand des Scheitholzes sichergestellt und mögliche unkontrollierte Zustände verhindert werden (Verteeren des Wärmetauschers, ...).

Zur Auslegung einer unterbrechungsfreien Stromversorgung siehe Kapitel „Technische Daten“ in der Montageanleitung des Kessels.

Empfehlung: Rauchmelder und CO-Melder in der Nähe der Anlage installieren.

2.9.4 Brand der Anlage

GEFAHR



Bei Brand der Anlage:

Lebensgefahr durch Feuer und giftige Gase



Verhalten im Brandfall:

- Aufstellungsraum des Kessels verlassen und Türe schließen
- Bauseitigen NOT-HALT-Schalter betätigen
- Feuerwehr verständigen

3 Hinweise zum Betrieb einer Heizungsanlage

Es ist generell untersagt, Umbauarbeiten an der Anlage durchzuführen und sicherheitstechnische Ausrüstungen zu ändern oder unwirksam zu machen.

Neben der Bedienungsanleitung und der im Verwenderland geltenden verbindlichen Vorschriften hinsichtlich Aufstellung und Betrieb der Anlage sind auch die feuer-, baupolizeilichen und elektrotechnischen Auflagen zu beachten!

3.1 Installation und Genehmigung

Der Kessel ist in einer geschlossenen Heizungsanlage zu betreiben. Der Installation liegen folgende Normen zugrunde:

Normenhinweis

EN 12828 - Heizungsanlagen in Gebäuden

WICHTIG: Jede Heizungsanlage muss genehmigt werden!

Die Errichtung oder der Umbau einer Heizungsanlage ist an die Aufsichtsbehörde (Überwachungsstelle) zu melden und durch die Baubehörde zu genehmigen:

Österreich: bei Baubehörde der Gemeinde / des Magistrates melden

Deutschland: dem Kaminkehrer/Schornsteinfeger/der Baubehörde melden

3.2 Aufstellungsort

Anforderungen an den Untergrund:

- Eben, sauber und trocken
- Nicht brennbar und ausreichend tragfähig

Bedingungen am Aufstellungsort:

- Schutz der Anlage gegen Frost
- Ausreichend beleuchtet
- Keine explosionsfähige Atmosphäre z. B. durch brennbare Stoffe, Halogenwasserstoffe, Reinigungs- oder Betriebsmittel
- Einsatz über 2000 Meter Seehöhe nur nach Rücksprache mit Hersteller
- Schutz der Anlage vor Verbiss und Einnisten von Tieren (z. B. Nagern)
- Keine entzündlichen Materialien in Umgebung der Anlage
- Nationale und regionale Vorschriften für die Installation von Rauch- und Kohlenmonoxidmeldern beachten

HINWEIS! Je nach geografischer Lage kann durch die Emissionen der Anlage in angrenzenden Bereichen (Terrasse, Wellnessbereich, usw.) ein erhöhter Reinigungsaufwand notwendig sein. Darüber hinaus kann der Ertrag von Einrichtungen zur Nutzung solarer Energie beeinflusst werden. Um einer Leistungsminderung an derartigen Einrichtungen entgegenzuwirken, empfehlen wir wiederkehrende Reinigungen oder den Einsatz von nachgeschalteten/integrierten Komponenten zur Abgasnachbehandlung (z. B. Zyklonabscheider).

3.3 Verbrennungsluft

3.3.1 Generelle Anforderung

Für einen sicheren Betrieb benötigt der Heizkessel etwa 1,5-3,0 m³ Verbrennungsluft pro kW Nennwärmeleistung und Betriebsstunde. Die Luftzufuhr kann dabei durch freie Lüftung (z. B. Fenster, Luftschaft), maschinelle Belüftung von außen oder gegebenenfalls aus dem Raumverbund erfolgen.

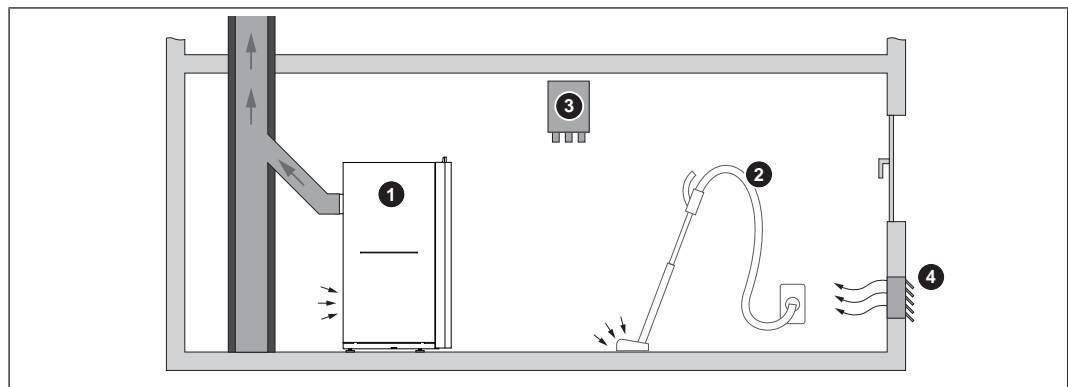
Der Heizkessel wird raumluftabhängig betrieben, dabei wird die Verbrennungsluft aus dem Aufstellungsort entnommen.

Durch geeignete Luftzufuhr muss sichergestellt sein, dass kein unzulässiger Unterdruck von mehr als 4 Pa am Aufstellungsort entsteht. Besonders beim gleichzeitigen Betrieb des Kessels mit luftsaugenden Anlagen (z. B. Dunstabzug) kann der Einsatz von Sicherheitseinrichtungen (Unterdrucküberwachung) erforderlich sein.

HINWEIS! Sicherheitseinrichtungen sowie Bedingungen für den Betrieb des Kessels (raumluftabhängig / raumluftunabhängig) sind mit der örtlichen Stelle (Behörde, Kaminkehrer, ...) zu klären.

3.3.2 Raumluftabhängige Betriebsweise

Die Verbrennungsluft wird dem Aufstellungsort entnommen. Das drucklose Nachströmen der benötigten Luftmenge muss entsprechend sichergestellt sein.



- | | |
|---|---|
| 1 | Kessel im raumluftabhängigen Betrieb |
| 2 | Luftsaugende Anlage (z. B. Zentralstaubsauganlage, Wohnraumlüftung) |
| 3 | Unterdrucküberwachung |
| 4 | Verbrennungsluftzufuhr von außen |

Die Mindestquerschnittsfläche der Zuluftöffnung aus dem Freien ist abhängig von der Nennwärmeleistung des Kessels.

Österreich	400 cm ² Netto-Mindestquerschnittsfläche ab 100 kW Nennwärmeleistung 4 cm ² pro kW
Deutschland	150 cm ² Netto-Mindestquerschnittsfläche ab 50 kW Nennwärmeleistung zusätzlich 2 cm ² pro weiterem kW über 50 kW

Beispiele

Freier Mindestquerschnitt [cm ²]										
Nennwärmeleistung [kW]	10	15	20	30	50	100	150	250	350	500
Österreich	400	400	400	400	400	400	600	1000	1400	2000
Deutschland	150	150	150	150	150	250	350	550	750	1050

Die Verbrennungsluftzufuhr kann auch aus anderen Räumen erfolgen, wenn nachweislich beim Betrieb aller mechanischen und natürlichen Be- und Entlüftungsanlagen ausreichende Verbrennungsluft nachströmen kann. Dabei muss der Aufstellungsort ein Mindestvolumen entsprechend den regional gültigen Normen aufweisen.

Normenhinweis

Österreich:	OIB-Richtlinie 3 – Hygiene, Gesundheit und Umweltschutz
Deutschland:	Muster-Feuerungsverordnung (MFeuV)

3.4 Heizungswasser

Sofern national nicht widersprüchlich geregelt, gelten folgende Normen und Richtlinien in der letztgültigen Fassung:

Österreich:	ÖNORM H 5195	Schweiz:	SWKI BT 102-01
Deutschland:	VDI 2035	Italien:	UNI 8065

Die Normen einhalten und zusätzlich nachfolgende Empfehlungen berücksichtigen:

- Aufbereitetes Füll- und Ergänzungswasser entsprechend den zuvor angeführten Normen verwenden
- Leckagen vermeiden und ein geschlossenes Heizungssystem verwenden, um die Qualität des Wassers im Betrieb zu gewährleisten
- Beim Nachspeisen von Ergänzungswasser den Befüllschlauch vor dem Anschließen entlüften, um die Einbringung von Luft in das System zu verhindern
- Prüfen, ob das Heizungswasser klar und frei von sedimentierenden Stoffen ist
- Prüfen, ob der pH-Wert zwischen 8,2 und 10,0 liegt. Kommt das Heizungswasser mit Aluminium in Berührung, ist gemäß VDI 2035 ein pH-Wert von 8,2 bis 9,0 einzuhalten
- Gemäß EN 14868 wird die Verwendung von vollentsalztem Füll- und Ergänzungswasser mit einer elektrischen Leitfähigkeit bis 100 $\mu\text{S}/\text{cm}$ empfohlen
- Heizungswasser nach den ersten 6-8 Wochen prüfen, ob die vorgegebenen Werte eingehalten werden
- Sofern durch regional gültige Normen und Vorschriften nicht anders geregelt, das Heizungswasser jährlich prüfen

Füll- und Ergänzungswasser sowie Heizungswasser gemäß VDI 2035 Blatt 1:2021-03:

Gesamtheizleistung in kW	Summe Erdalkalien in mol/m ³ (Gesamthärte in °dH)		
	Spezifisches Anlagenvolumen in l/kW Heizleistung ¹⁾		
	≤ 20	20 bis ≤40	> 40
≤ 50 spezifischer Wasserinhalt Wärmeerzeuger ≥ 0,3 l/kW ²⁾	keine	≤ 3,0 (16,8)	< 0,05 (0,3)
≤ 50 spezifischer Wasserinhalt Wärmeerzeuger < 0,3 l/kW ²⁾ (z. B. Umlaufwasserheizer) und Anlagen mit elektrischen Heizelementen	≤ 3,0 (16,8)	≤ 1,5 (8,4)	
> 50 bis ≤ 200	≤ 2,0 (11,2)	≤ 1,0 (5,6)	
> 200 bis ≤ 600	≤ 1,5 (8,4)	< 0,05 (0,3)	
> 600	< 0,05 (0,3)		

1. Zur Berechnung des spezifischen Anlagenvolumens ist bei Anlagen mit mehreren Wärmeerzeugern die kleinste Einzelheizleistung einzusetzen.
2. Bei Anlagen mit mehreren Wärmeerzeugern mit unterschiedlichen spezifischen Wasserinhalten ist der jeweils kleinste spezifische Wasserinhalt maßgebend.

Zusätzliche Anforderungen für die Schweiz

Das Füll- und Ergänzungswasser muss demineralisiert (vollentsalzt) werden

- Das Wasser enthält keine Inhaltsstoffe mehr, die ausfallen und sich im System ablagern können
- Das Wasser wird dadurch elektrisch nicht leitend, wodurch Korrosion verhindert wird
- Es werden ebenfalls alle Neutralsalze wie Chlorid, Sulfat und Nitrat entfernt, welche unter bestimmten Bedingungen korrodierende Materialien angreifen

Geht ein Teil des Systemwassers verloren, z.B. durch Reparaturen, so ist das Ergänzungswasser ebenfalls zu demineralisieren. Eine Enthärtung des Wassers reicht nicht aus. Vor Befüllung von Anlagen ist eine fachgerechte Reinigung und Spülung des Heizsystems erforderlich.

Kontrolle:

- Nach acht Wochen muss der pH-Wert des Wassers zwischen 8,2 und 10,0 liegen. Kommt das Heizungswasser mit Aluminium in Berührung, ist ein pH-Wert von 8,0 bis 8,5 einzuhalten
- Jährlich, wobei Werte durch Eigentümer protokolliert werden müssen

Vorteile von normgerecht aufbereitetem Heizungswasser:

- Geringerer Leistungsabfall durch verminderter Kalkbildung
- Weniger Korrosion aufgrund reduzierter aggressiver Stoffe
- Langfristig kostensparender Betrieb durch bessere Energieausnutzung

Frostschutz

Bei Betreiben der Anlage mit frostgeschützten Wärmeträgermedien sind folgende Hinweise bzw. ÖNORM H 5195-2 zu beachten:

- Dosierung des Frostschutzes gemäß Datenblatt des Herstellers
WICHTIG: Medium wird durch zu wenig oder zu viel Frostschutz stark korrosiv
- Zugabe von Frostschutz verringert die spezifische Wärmekapazität des Mediums, deshalb Komponenten (Pumpen, Rohrleitungen, etc.) entsprechend auslegen
- Nur jene Bereiche mit frostgeschütztem Wärmeträgermedium füllen, die von möglichem Frost betroffen sind (TIPP: Systemtrennung)
- Dosierung des Frostschutzes gemäß Angaben des Herstellers regelmäßig prüfen
- Frostgeschütztes Wärmeträgermedium nach Ablauf der Haltbarkeit entsorgen und Anlage neu befüllen

3.5 Druckhaltesysteme

Druckhaltesysteme in Warmwasserheizungsanlagen halten den erforderlichen Druck in vorgegebenen Grenzen und gleichen die durch Temperaturänderungen des Heizungswassers entstehenden Volumenänderungen aus. Es werden hauptsächlich zwei Systeme eingesetzt:

Kompressorgesteuerte Druckhaltung

Bei kompressorgesteuerten Druckhaltestationen erfolgt der Volumenausgleich und die Druckhaltung über ein veränderliches Luftpolster im Ausdehnungsgefäß. Bei zu niedrigem Druck pumpt der Kompressor Luft in das Gefäß. Ist der Druck zu hoch, wird Luft über ein Magnetventil abgelassen. Die Anlagen werden ausschließlich mit geschlossenen Membran-Ausdehnungsgefäßen realisiert und verhindern so einen schädlichen Sauerstoffeintrag in das Heizungswasser.

Pumpengesteuerte Druckhaltung

Eine pumpengesteuerte Druckhaltestation besteht im Wesentlichen aus Druckhaltepumpe, Überstromventil und einem drucklosen Auffangbehälter. Das Ventil lässt Heizungswasser bei Überdruck in den Auffangbehälter strömen. Sinkt der Druck unter einen eingestellten Wert, saugt die Pumpe das Wasser aus dem Auffangbehälter und drückt es zurück in das Heizungssystem. Pumpengesteuerte Druckhalteanlagen mit **offenen Ausdehnungsgefäßen** (z.B. ohne Membran) bringen Sauerstoff der Luft über die Wasseroberfläche ein, wodurch es zu einer Korrosionsgefährdung für die angeschlossenen Anlagenkomponenten kommt. Diese Anlagen bieten keine Sauerstoffentfernung im Sinne eines Korrosionsschutzes gemäß VDI 2035 und **dürfen aus korrosionstechnischer Sicht nicht eingesetzt werden**.

3.6 Rücklaufanhebung

Solange die Temperatur des Heizwasser-Rücklaufs unter der Mindest-Rücklauftemperatur liegt, wird ein Teil des Heizwasser-Vorlaufs beigemischt.

HINWEIS

Taupunktunterschreitung / Kondenswasserbildung bei Betrieb ohne Rücklaufanhebung!

Kondenswasser bildet in Verbindung mit Verbrennungsrückständen ein aggressives Kondensat und führt zu Schäden am Kessel!

Daher gilt:

- Der Einsatz einer Rücklaufanhebung ist Vorschrift!
 - ↳ Die Mindest-Rücklauftemperatur liegt bei 60 °C. Der Einbau einer Kontrollmöglichkeit (z.B. Thermometer) wird empfohlen!

3.7 Kombination mit Pufferspeicher

Nähere Informationen zur Pufferspeicherauslegung finden Sie in der Montageanleitung des Kessels.

HINWEIS! Siehe Abschnitt "Ausführungshinweise" in der Montageanleitung

3.8 Kaminanschluss / Kaminsystem

Gemäß EN 303-5 ist die gesamte Abgasanlage so auszuführen, dass möglichen Versottungen, ungenügendem Förderdruck und Kondensation vorgebeugt wird. In diesem Zusammenhang weisen wir darauf hin, dass im zulässigen Betriebsbereich des Kessels Abgastemperaturen auftreten können, die niedriger als 160 K über der Raumtemperatur sind.

HINWEIS! Weitere Hinweise zu Normen und Vorschriften sowie die Abgastemperaturen im gereinigten Zustand und die weiteren Abgaswerte sind den technischen Daten der Montageanleitung zu entnehmen!

4 Betreiben der Anlage

4.1 Montage und Erstinbetriebnahme

Montage, Installation und Erstinbetriebnahme des Kessels darf nur durch qualifiziertes Personal erfolgen und wird in der beigelegten Montageanleitung dieses Produkts beschrieben.

HINWEIS

Nur die Einstellung der Anlage durch ein Fachpersonal und die Einhaltung der werkseitigen Standardeinstellungen kann einen optimalen Wirkungsgrad und somit einen effizienten und emissionsarmen Betrieb gewährleisten!

Daher gilt:

- Die Erstinbetriebnahme mit einem autorisierten Installateur oder dem Fröling-Werkskundendienst durchführen
-

Vor Inbetriebnahme durch den Fröling-Werkskundendienst müssen bauseitig folgenden Vorarbeiten abgeschlossen sein:

- Elektrische Installation
- Wasserseitige Installation
- Abgas-Anschluss inkl. aller Isolierarbeiten
- Arbeiten zur Einhaltung der örtlichen Brandschutzbestimmungen
- Korrekte Montage bzw. Einstellung der Luftführung, abgestimmt auf das verwendete Scheitholz, siehe Montageanleitung des Kessels

- Der ausführende Elektriker sollte zum Inbetriebnahmeterrn für eventuelle Änderungen an der Verkabelung verfügbar sein.
- Im Zuge der Inbetriebnahme wird eine einmalige Einschulung des Betreibers/ Bedienpersonals durchgeführt. Die Anwesenheit der betreffenden Person(en) ist für die ordnungsgemäße Übergabe des Produktes erforderlich!

HINWEIS

Austritt von Kondenswasser während der ersten Aufheizphase stellt keine Funktionsstörung dar.

- Tipp: Eventuell Putztücher zurecht legen!
-

4.2 Spannungsversorgung einschalten



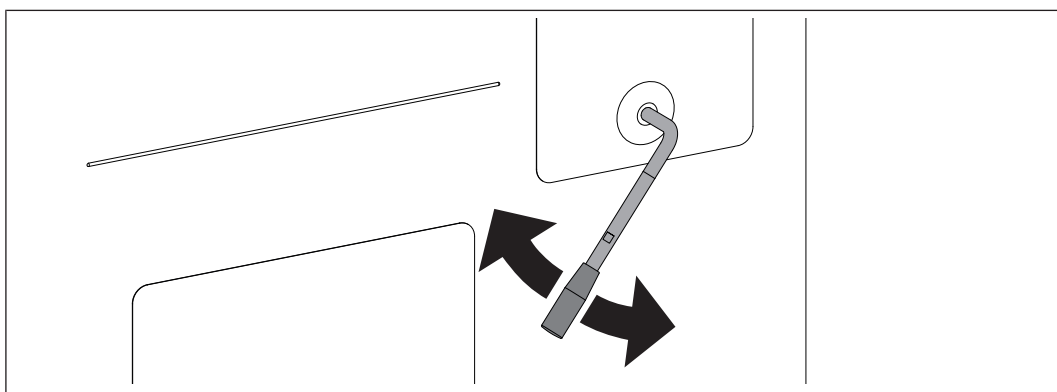
- Hauptschalter einschalten
 - ↪ Bei allen Komponenten des Kessels steht Spannung an
 - ↪ Nach dem Systemstart der Regelung ist der Kessel betriebsbereit

4.3 Vor dem Anheizen des Kessels

4.3.1 WOS-Hebel betätigen

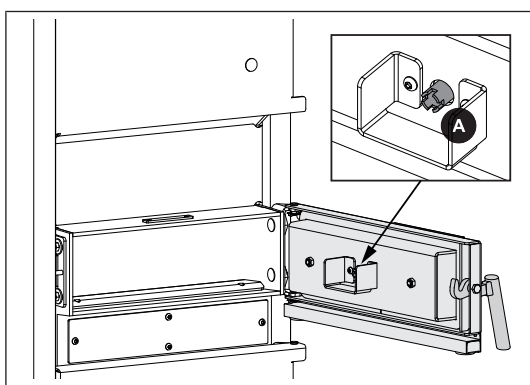
Automatisches WOS Bei Kessel mit automatischem WOS erfolgt die Abreinigung der Wärmetauscherrohre nach Beenden jedes Heizvorgangs im Betriebszustand „Abreinigen“.

Manuelles WOS



- Hebel der Reinigungseinrichtung vor dem Anheizen mehrmals betätigen (je 5 – 10 Mal auf und ab)
 - ↪ Wärmetauscherrohre werden abgereinigt

4.3.2 Zündrohr kontrollieren (bei automatischer Zündung)



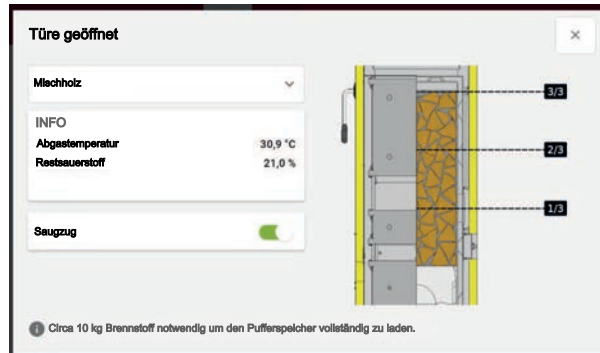
- Vor Befüllen des Füllraums Zündrohr (A) der automatischen Zündung auf Verschmutzung kontrollieren und ggf. reinigen

4.3.3 Nachlegemengenberechnung

Mithilfe der Nachlegemengenberechnung wird am Bedienteil des Kessels die benötigte Nachlegemenge an Scheitholz aufgrund des Pufferladezustands angezeigt. Kesselwirkungsgrad, Rohrleitungsverluste und benötigte Energie zum Erwärmen von Kessel und Heizungsumfeld sind nicht berücksichtigt.

Voraussetzung für Funktion:

1. Vier Temperaturfühler am Pufferspeicher vorhanden
2. Korrekte Pufferspeichergröße eingestellt



Beim Öffnen der Tür wird ein Dialog mit einer grafischen Darstellung der benötigten Nachlegemenge angezeigt. Ein Infotext im unteren Bereich des Displays gibt zudem die benötigte Nachlegemenge an, z.B.

- ca. 10 kg Brennstoff um 2000 l Puffer vollständig zu laden
- Ausreichend Wärme verfügbar, nicht anheizen/nachlegen

Der verwendete Brennstoff kann gewählt werden (Weichholz, Mischholz, Hartholz). Durch Ändern des Brennstoffs kann sich die benötigte Nachlegemenge verändern.

4.3.4 Richtige Brennstoffmenge ermitteln

Die Brennstoffmenge soll so bemessen sein, dass der Pufferspeicher durchgehend auf die max. Puffertemperatur (= Kessel-Solltemperatur) erwärmt wird. Dabei ist zu beachten, dass die Nachlegemenge auch von der Brennstoffart abhängig ist.

Beispiel: Pufferspeicher 2000 Liter um 30°C erwärmen

Bei folgender Berechnung wird nur der Pufferspeicher betrachtet! Kesselwirkungsgrad, Rohrleitungsverluste und benötigte Energie zum Erwärmen von Kessel und Heizungsumfeld sind nicht berücksichtigt!

Annahme: Der Pufferspeicher hat aktuell eine Temperatur von 50°C und soll auf 80°C erwärmt werden. Folgende Berechnung zeigt, wie viel Brennstoff für die Erwärmung benötigt wird. Zunächst wird die benötigte Energie ermittelt:

Da das zu erwärmende Medium Wasser ist und daher die Masse annähernd dem Volumen entspricht (2000 Liter = 2000 kg) wird die vereinfachte Formel $Q = m \times c \times \Delta t$ angewendet.

Q = benötigte Energie
 m = Masse des zu wärmenden Medium
 c = Wärmekapazität des zu wärmenden Mediums (Konstante für Wasser)
 Δt = Temperaturdifferenz zwischen Anfang- und Endtemperatur¹⁾

Masse (m) x Wärmekapazität (c) x Temperaturdifferenz (Δt) = Energie (Q)

$$2000 \text{ kg} \times 1,163 \text{ Wh/kgK} \times 30 \text{ K} = 69\,780 \text{ Wh}$$

$$69\,780 \text{ Wh} = \mathbf{69,8 \text{ kWh}}$$

Für das Erwärmen eines 2000 Liter Pufferspeichers von 50°C auf 80°C ist eine Energie von ca. 69,8 kWh notwendig.

1. Temperaturdifferenz in Grad Kelvin (K). Da es sich um keine Absoluttemperaturen handelt, kann hier der Wert in Grad Celsius (°C) eingesetzt werden. (30°C entsprechen 30°K)

Aus der benötigten Energie kann nun die erforderliche Brennstoffmenge errechnet werden:

Für unser Berechnungsbeispiel wird Buche mit einem Wassergehalt $w=20\%$ verwendet. Der Energieinhalt des Brennstoffes variiert je nach Holzart und Wassergehalt. (↪ "[Brennstofftabelle](#)" [▶ 28])

Benötigte Energie = 69,8 kWh (aus oberer Berechnung)
 Energieinhalt des Brennstoffes = 3,8 kWh/kg (Buche, $w=20\%$)

Benötigte Energie / Energieinhalt des Brennstoffes = Brennstoffmenge

$$69,8 \text{ kWh} / 3,8 \text{ kWh/kg} = \mathbf{18,4 \text{ kg}}$$

Für das Erwärmen eines 2000 Liter Pufferspeichers von 50 °C auf 80 °C werden ca. 18,4 kg Buchenholz ($w=20\%$) benötigt.

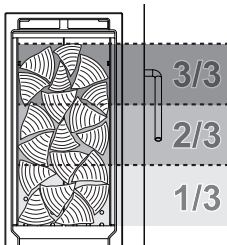
Brennstofftabelle

Folgende Tabelle zeigt einen Auszug von Holzarten mit zugehörigem Energiegehalt abhängig vom Wassergehalt:

Holzart	Energiegehalt bei Wassergehalt [kWh/kg]		
	w = 15%	w = 20%	w = 25%
Fichte	4,3	4,0	3,7
Kiefer	4,3	4,0	3,7
Buche	4,1	3,8	3,5
Eiche	4,1	3,8	3,5

Füllgrad im Kessel

Folgende Tabelle zeigt das Verhältnis von Füllgrad und Gewicht. Gegenübergestellt werden Buche (Beispiel für Hartholz) und Fichte (Beispiel für Weichholz) mit einem Wassergehalt von ca. 20%. Bezogen auf unser vorheriges Beispiel mit Buche würde sich bei einem S5 Turbo 30F also ein Füllgrad von ca. einem Drittel ergeben.



Füllgrad		Gewicht bei Füllgrad	
		S5 Turbo 22-30F (ESP)	
3/3	Buche	ca. 45 kg	
	Fichte	ca. 28 kg	
2/3	Buche	ca. 30 kg	
	Fichte	ca. 19 kg	
1/3	Buche	ca. 15 kg	
	Fichte	ca. 9 kg	

4.3.5 Nachlegeintervalle bei Betrieb ohne oder mit zu kleinem Pufferspeicher

HINWEIS

Leistungsgerechtes Beschicken:

Brennstoff nur nachfüllen wenn Energie benötigt wird!

- Wird zuviel Brennstoff nachgelegt, sinkt der Kessel unter seine minimale Leistungsgrenze und geht in den Betriebszustand „Feuererhaltung“ über (Gebläse schaltet aus)
- ↳ In der Feuererhaltung sinkt der Wirkungsgrad, die Emissionen steigen an und der Kessel kann verteeren (Pechbildung!)

4.4 Kessel mit Scheitholz befüllen

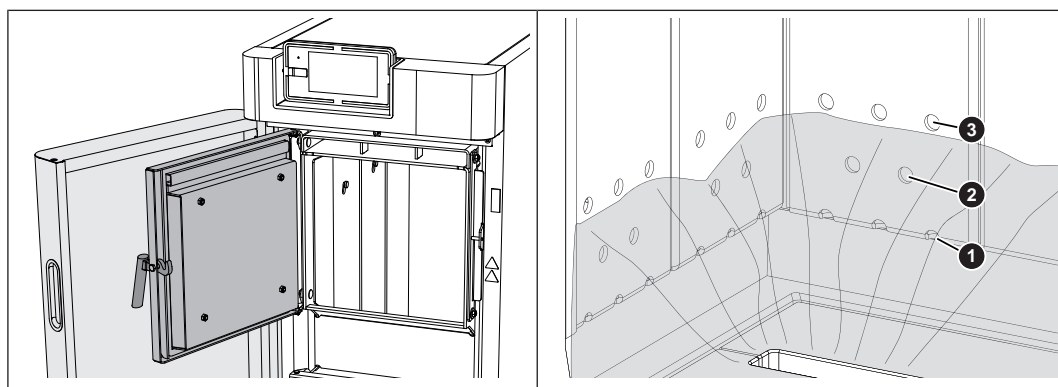
HINWEIS

Füllraum für späteres manuelles / automatisches Zünden befüllen

Vorzeitiges Selbstentzünden des Scheitholzes durch Restglut / Temperatur der Brennkammer möglich

Deshalb:

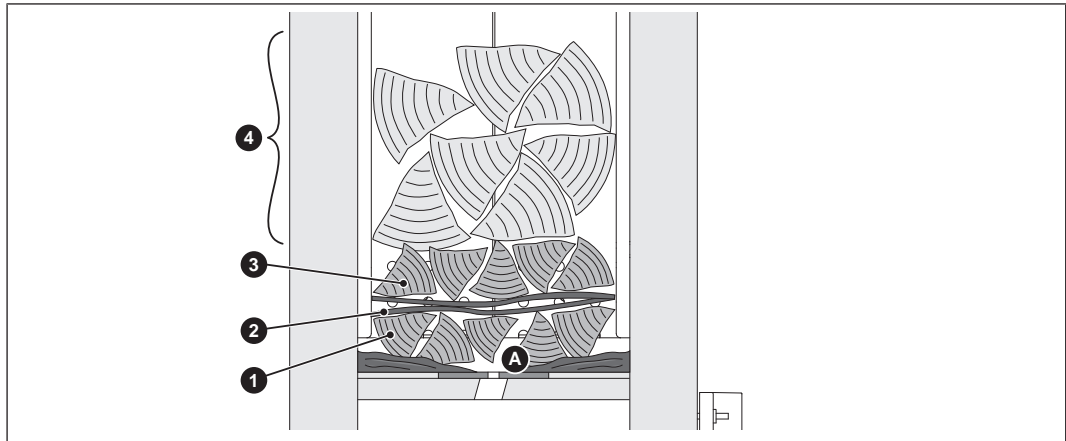
- Restglut in der Brennkammer vollständig entfernen
- Brennkammer auskühlen lassen
- Eine Ascheschicht bis zur mittleren Lochreihe der Brennkammerschürzen erleichtert jedoch den Zündvorgang



- Isoliertür und Fülltür öffnen
- Aschestand auf Brennkammer kontrollieren und bei Bedarf entfernen

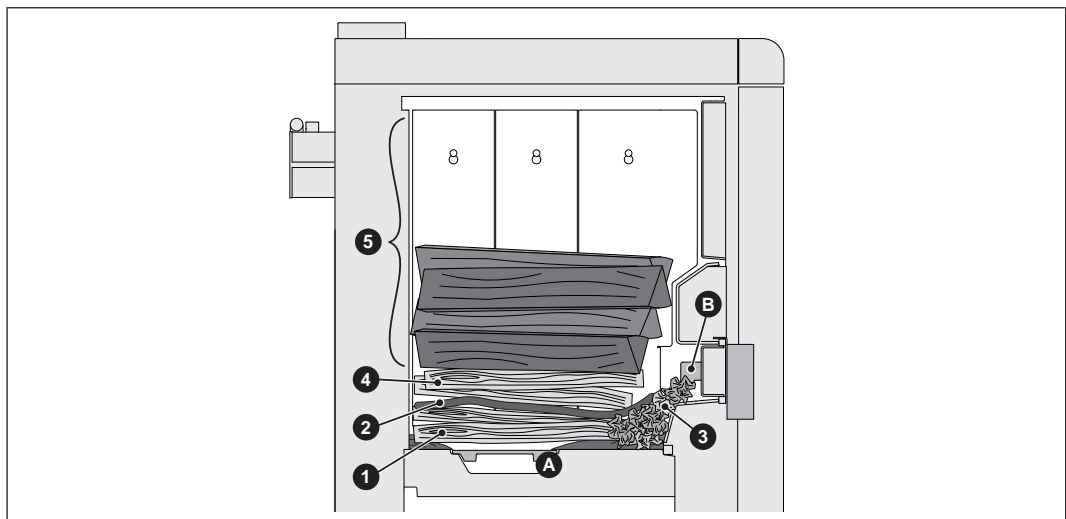
Empfehlung: Asche auf Brennkammer nicht bei jedem Anheizen entfernen, sondern nur, wenn mittlere Lochreihe (2) der Brennkammerschürzen nicht mehr sichtbar ist. Durch eine gleichmäßige Ascheschicht wird die Brennkammer geschützt und das Anheizen funktioniert besser.

Scheitholz manuell anheizen

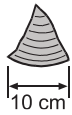


1. Erste Lage mit klein gespaltenem Scheitholz
 - Länge ca. 50 cm
 - Teile der Durchbrandöffnung (A) im Gussrost müssen frei bleiben
2. Zweite Lage mit großflächig aufgelegter Kartonage bis zur Anheiztür
3. Dritte Lage nochmals mit klein gespaltenem Scheitholz
4. Füllraum je nach Leistungsabnahme mit Scheitholz auffüllen
 - ➔ ["Richtige Brennstoffmenge ermitteln" \[▶ 27\]](#)

Scheitholz manuell / mit automatischer Zündung anheizen



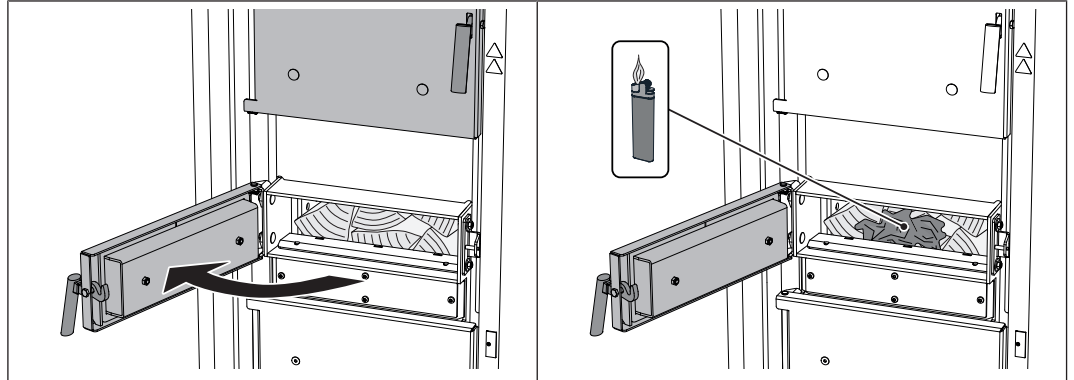
1. Erste Lage mit klein gespaltenem Holz
 - Länge ca. 50 cm
 - Teile der Durchbrandöffnung (A) im Gussrost müssen frei bleiben
2. Zweite Lage mit großflächig aufgelegter Kartonage
3. Zerknülltes Papier unter Kartonage bis zur Anheiztür
 - Bei automatischer Zündung bis zum Korbblech (B)
4. Dritte Lage nochmals mit klein gespaltenem Holz
5. Füllraum je nach Leistungsabnahme mit Scheitholz auffüllen
 - ➔ ["Richtige Brennstoffmenge ermitteln" \[▶ 27\]](#)



Definition – klein gespaltenes Scheitholz:

- Max. Kantenlänge von 10 cm an der Schnittseite
- Scheitholz mit einer Länge von ca. 50 cm der Länge nach in Füllraum einlegen

4.5 Scheitholz manuell anheizen



- Fülltür schließen
- Anheiztür öffnen, zerknülltes Papier einlegen und anzünden
- Anheiztür und Isoliertür schließen

HINWEIS! Bei Bedarf kann die Fülltür während des Anheizens kurzzeitig geöffnet bleiben. Bei Austritt von Rauchgas die Fülltür jedoch umgehend schließen.

4.6 Scheitholz mit automatischer Zündung anheizen

HINWEIS

Falsch eingestellte oder nicht durchgeführte automatische Zündung

Sachschaden z. B. durch Frost möglich

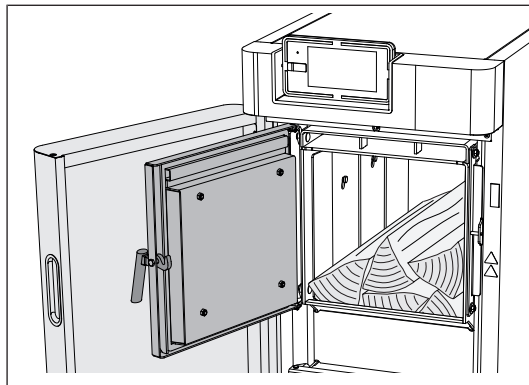
Daher gilt:

- Eingestellte Startzeit der automatischen Zündung kontrollieren
- Innerhalb eines entsprechenden Zeitraums kontrollieren, ob automatische Zündung erfolgreich durchgeführt wurde
 - ↳ Fa. Fröling kann aufgrund unterschiedlicher Beschaffenheit des Brennstoffs nicht für einen erfolgreichen automatischen Zündversuch garantieren! Für daraus resultierende Schäden haftet der Hersteller / Lieferant nicht!



- Schaltfläche „Zündung“ am Grundbild antippen
- Zündung mit gewünschtem Startkriterium aktivieren

Nach Uhrzeit (einmalig)	Zündvorgang startet exakt zum eingestellten Zeitpunkt (Datum und Uhrzeit).
Nach Uhrzeit (täglich)	Zündvorgang startet täglich zur eingestellten Uhrzeit.
Sofort zünden	Zündvorgang wird unmittelbar nach dem Schließen der Isoliertür gestartet. Die Zündung wird dabei nach dem Ablauf der Lambdasonden-Aufheizzeit aktiviert.
Nach externer Freigabe	Zündvorgang startet, wenn der Startkontakt am Kernmodul (KM27) geschlossen wird.
Nach hydr. Anforderung	Zündvorgang startet, wenn ein dem Kessel zugewiesener Verbraucher im hydraulischen Umfeld Wärme benötigt
Nach hydr. Anforderungstemperatur	Zündvorgang startet, wenn die Temperatur an einem definierten Fühler (z.B. dem Kessel zugewiesener Vorlauffühler im Pufferspeicher) den eingestellten Wert unterschreitet.



Fülltür und Isoliertür schließen

Nach Schließen der Isoliertür

- Der Kessel wechselt in den Zustand „Vorbelüften“. Um einen sicheren Betriebszustand des Kessels zu gewährleisten und eine eventuelle Entzündung durch Restglut aufgrund unvollständiger Reinigung der Brennkammer ausschließen zu können, versucht der Kessel innerhalb einer eingestellten Sicherheitszeit den Zustand „Heizen“ zu erreichen ohne die Zündung zu aktivieren.
- Nach Ablauf dieser Zeit bleibt der Kessel solange im Zustand „Zünden Warten“, bis der im Menü Zündung eingestellte Zeitpunkt für das automatische Zünden erreicht ist.

4.7 Scheitholz nachfüllen

⚠️ WARNUNG



Beim Berühren von heißen Oberflächen hinter der Isoliertür:

Verbrennungen an heißen Oberflächen möglich!

Funktionsbedingt werden die Oberflächen bzw. Bedienelemente im Bereich hinter der Isoliertür heiß! Darüber hinaus besteht Verletzungsgefahr beim Arbeiten mit Stückholz durch Holzschiefen/-splitter!

- Bei Arbeiten am Kessel während des Betriebs, insbesondere beim Nachlegen von Brennmaterial sind generell Schutzhandschuhe zu tragen

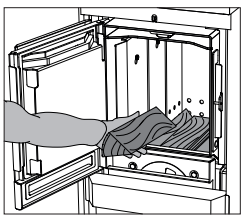
⚠️ WARNUNG



Beim Öffnen der Fülltür:

Verletzungen, Sachschaden und Rauchgasentwicklung möglich!

- Fülltür langsam und vorsichtig öffnen
- Fülltür nach der Kontrolle bzw. nach dem Nachlegen unverzüglich schließen



- Fülltür langsam öffnen und Brennmaterial kontrollieren

Ist das Brennmaterial im Kessel abgebrannt:

- Brennmaterial nachfüllen
 - ➔ "Richtige Brennstoffmenge ermitteln" ▶ 27

Ist das Brennmaterial im Kessel noch nicht fertig abgebrannt bzw. werden noch ausreichend Rauchgase gebildet:

- Fülltür umgehend schließen

4.8 Spannungsversorgung ausschalten

⚠️ WARNUNG

Beim Ausschalten des Hauptschalters während des Heizbetriebs:

Der Kessel wird in einen unkontrollierten Zustand versetzt. Daraus resultierende Fehlfunktionen des Kessels können zu schwersten Verletzungen und Sachschäden führen!

Daher gilt:

- Feuer abbrennen und Kessel abkühlen lassen, erst dann Hauptschalter ausschalten
 - ↪ Saugzug schaltet aus, wenn Betriebszustand "Feuer Aus" erreicht ist (Kesseltemperatur < 65°C)



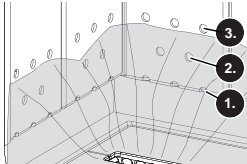
- Hauptschalter ausschalten
 - ↪ Kesselregelung ist ausgeschaltet
 - ↪ Alle Komponenten des Kessels sind ohne Spannungsversorgung

HINWEIS! Frostschutz-Funktion ist nicht mehr aktiv!

4.9 Aschestand im Kessel kontrollieren

HINWEIS

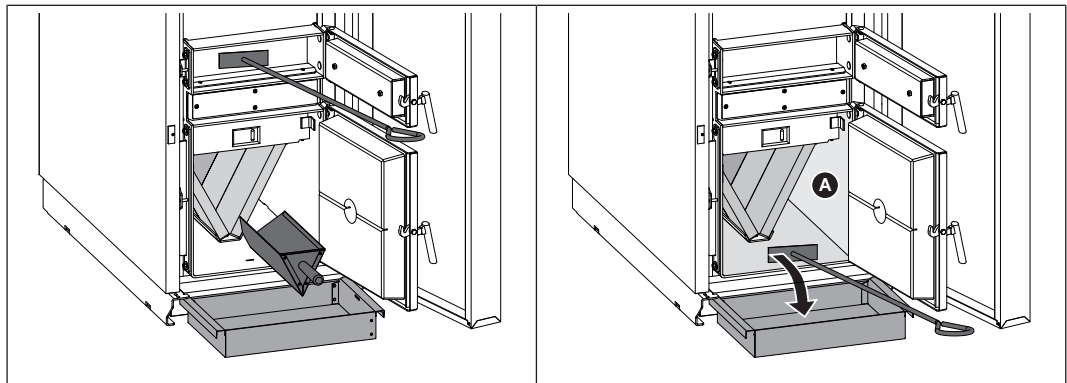
Betriebsbedingt kann es zu Rissen in der Brennkammer kommen. Sofern die Schamott-Elemente sowie die umlaufenden Dichtungen in der ursprünglichen Position bleiben, stellen vorhandene Risse keine Funktionsstörung dar!



Empfehlung: Die Asche auf der Brennkammer nicht bei jedem Anheizen entfernen, sondern nur wenn die mittlere Lochreihe (2) der Brennkammerschürzen nicht mehr sichtbar ist. Durch eine gleichmäßige Ascheschicht wird die Brennkammer geschützt und das Anheizen funktioniert besser.

In diesem Zusammenhang auch alle anderen angeführten Reinigungsarbeiten in diesem Kapitel durchführen.

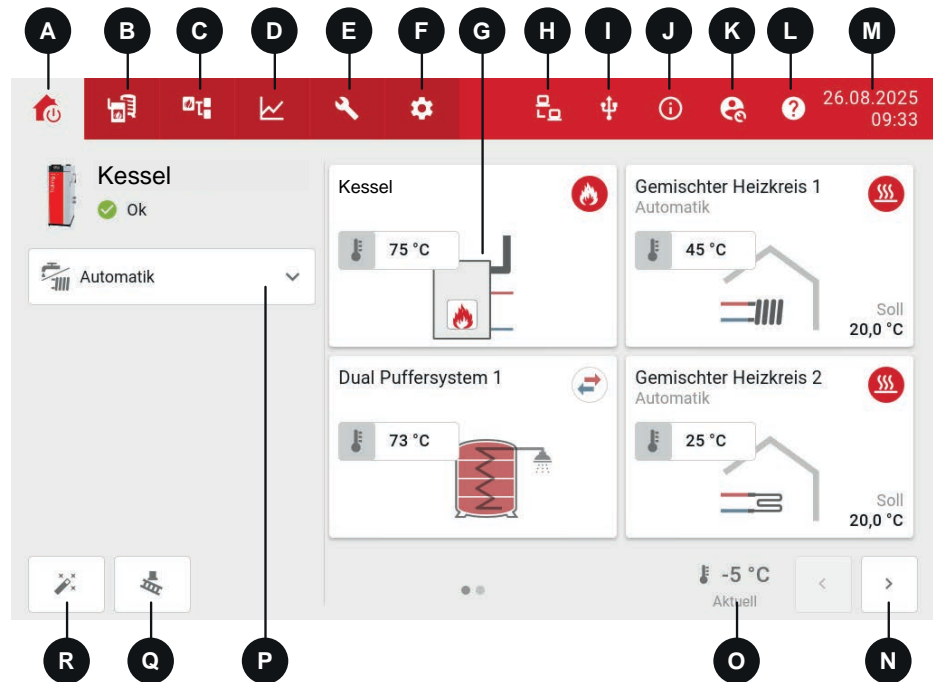
Asche entfernen



- Anheiztür öffnen und Asche mit Schürgerät in darunterliegende Brennkammer befördern
- Brennkammertür öffnen und Asche mit Ascheschaufel aus Brennkammer entfernen
- Ablagerungen an den seitlichen Wänden (A) mit Flachschaaber entfernen
- Asche neben Brennkammer mit Flachschaaber in Aschelade befördern
- Aschelade zu Entleerestelle transportieren

5 Anlage am Touchdisplay bedienen

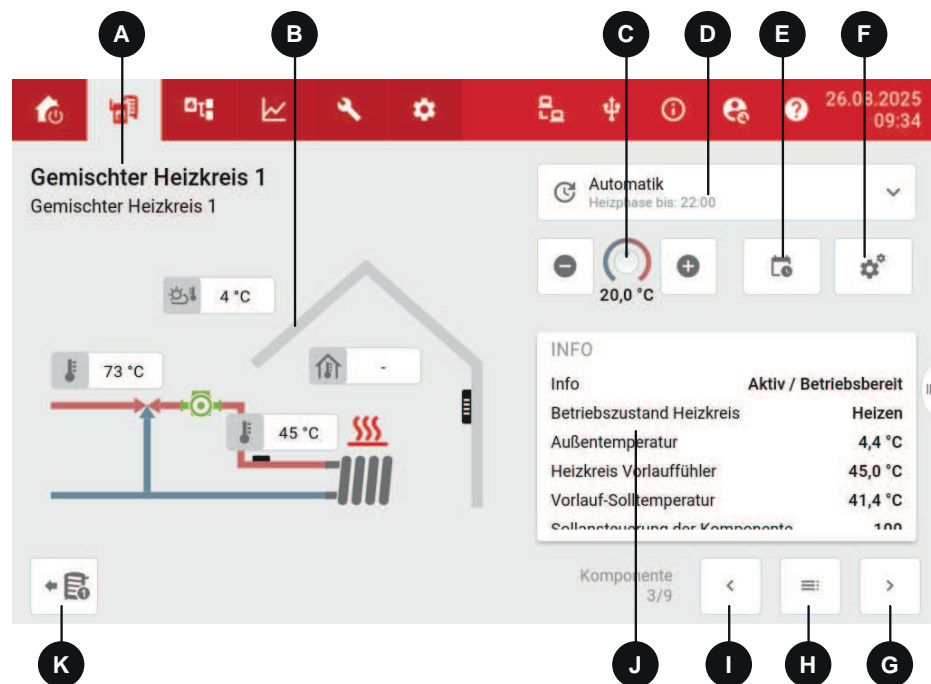
Grundbild



A	Grundbild ↪ "Grundbild" [▶ 38]
B	Übersicht der einzelnen Komponenten ↪ "Komponenten" [▶ 39]
C	Anzeige des Anlagenschemas ↪ "Anlagenschema" [▶ 43]
D	Anzeige von Trendlinien ↪ "Trendlinien" [▶ 43]
E	Menü für Wartung und Diagnose ↪ "Wartung & Diagnose" [▶ 43]
F	Aufrufen der Systemeinstellungen. Je nach Bedienebene können Parameter angezeigt bzw. verändert werden ↪ "Einstellungen" [▶ 44]
G	Anzeige von frei wählbaren Informationsanzeigen ↪ "Informationsanzeigen verändern" [▶ 38]
H	Anzeige-Symbol bei Verwendung von Fröling Connect ↪ "Connect Status" [▶ 44]
I	Anzeige bei angestecktem USB-Stick ↪ "USB-Stick" [▶ 44]
J	Anzeige von Statusmeldungen und aktuellen Werten ↪ "Systeminfo" [▶ 45]
K	Anzeige und Wechseln der Bedienebene

	➔ "Benutzer" [▶ 45]
L	Hilfemenü zur Erklärung der aktuellen Anzeige ➔ "Hilfemenü" [▶ 46]
M	Anzeige und Ändern des aktuellen Datums / der aktuellen Uhrzeit ➔ "Datum und Uhrzeit einstellen" [▶ 46]
N	Wechseln auf nächste Seite
O	Aktuelle Außentemperatur
P	Anzeige des aktuellen Betriebszustands, Ein-/Ausschalten des Kessels
Q	Kaminkehrerfunktion
R	Konfigurator für benutzerdefinierte Einstellungen

Komponentenansicht



A	Bezeichnung der Komponente
B	Grafische Darstellung der Komponente
C	Einstellung der gewünschten Solltemperatur (Raumtemperatur, Brauchwassertemperatur usw.)
D	Aktuelle Betriebsart
E	Zeitprogramm der Komponente
F	Einstellungen
G	Zur nächsten Komponente blättern
H	Übersicht aller Komponenten mit Direktwahl
I	Zur vorherigen Komponente blättern
J	Übersicht aller aktuellen Werte
K	Anzeige von Quelle oder Verbrauchern der Komponente mit Direktwahl









5.1 Status-Anzeige



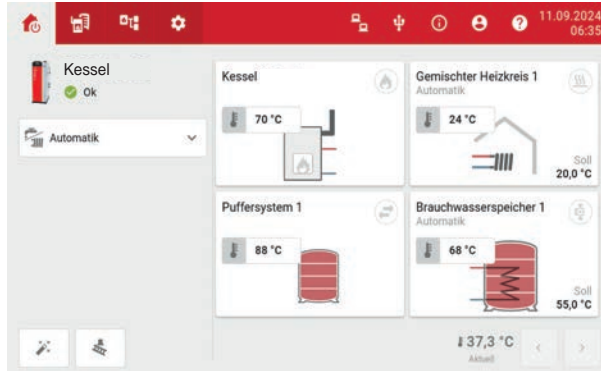
Der LED-Rahmen (A) am Kessel-Bediengerät zeigt den aktuellen Anlagenzustand an.

- Leuchtend in der eingestellten Farbe: **EINGESCHALTET**
 - Der Kessel ist in einem fehlerfreien Betriebszustand (Betriebsbereit, Heizen, ...)
 - Die Farbe kann mit dem Einstellungsassistenten „Erstes Einschalten“ verändert werden
- ORANGE blinkend: **WARNUNG**
- ROT blinkend: **STÖRUNG**

5.2 Bedien-Symbole

	Abbrechen von Werteingaben ohne speichern; schließen von Meldungen
	Nach rechts bzw. links blättern
	Zurück zur übergeordneten Menüebene
	Zurück zum Grundbild
	Komponentenübersicht
	Einstellungen öffnen
	Zeiten einstellen
	Parameter einstellen

5.3 Grundbild



Auf der ersten Seite des Grundbildes wird eine Übersicht der Wärmequelle und das Dashboard abgebildet. Alle sichtbaren Komponenten und deren wichtigste Werte werden hier aufgelistet. Die Darstellung und Position der Komponenten kann individuell angepasst werden. Es sind mehrere Seiten möglich, zwischen denen mit Wischgeste oder Pfeil-Symbol gewechselt werden kann. Die Betriebsart der Wärmequelle kann eingestellt und durch Tippen auf die Kacheln die jeweilige Komponentenübersicht geöffnet werden.

5.3.1 Informationsanzeigen verändern

Durch Tippen auf frei wählbare Informationsanzeigen am Grundbild wird die Übersicht der jeweiligen Komponente geöffnet. Die Anzeige ist abhängig von der Anlagenkonfiguration.

- Zwei Sekunden auf die gewünschte Anzeige tippen



- Position durch Tippen auf Pfeile oder durch Wischen ändern



Durch Tippen auf das Zahnrad-Symbol kann die Darstellung der Komponente verändert werden (einfach, visuell oder detailliert).

5.4 Komponenten



Die Ansicht setzt sich aus einer grafischen Darstellung der Komponente mit aktuellen Werten auf der linken Seite sowie einer Infoanzeige und verschiedenen Einstellmöglichkeiten auf der rechten Seite zusammen. Je nach gewählter Komponente kann die Betriebsart eingestellt, Temperaturen und Zeiten angepasst und die Einstellungen aufgerufen werden.

5.4.1 Betriebsart der Komponente ändern

Durch Tippen auf die Schaltfläche kann die Betriebsart der Komponente geändert werden. Je nach gewählter Komponente stehen verschiedene Betriebsarten zur Verfügung.

Betriebsarten Heizkreis

	Automatik Der Heizkreis wird gemäß Ein-/Ausschaltkriterien und eingestelltem Zeitprogramm angesteuert.
	Dauerabsenken Der Heizkreis wird mit den definierten Temperaturen für die Absenkphase angesteuert. Die Heizphasen des Zeitprogramms werden ignoriert.
	Dauerkomfort Der Heizkreis wird mit den definierten Temperaturen für die Heizphase angesteuert. Die Absenkphasen des Zeitprogramms und die maximale Außentemperatur in der Heizphase werden ignoriert.
	Frostschutz/Standby Die Heizkreisregelung ist deaktiviert. Ein-/Ausschaltkriterien und Zeitprogramm werden ignoriert. Ab einer definierten Temperatur am Vorlauffühler bzw. Raumfühler (je nach Ausführung) wird die Heizkreispumpe aktiviert, um Frostschäden zu vermeiden.
	Temporärabsenken Der Heizkreis wird für eine einstellbare Dauer mit den definierten Temperaturen für die Absenkphase angesteuert. Die Heizphasen des Zeitprogramms werden ignoriert.
	Temporärkomfort Der Heizkreis wird für eine einstellbare Dauer mit den definierten Temperaturen für die Heizphase angesteuert. Die Absenkphasen des Zeitprogramms und die maximale Außentemperatur in der Heizphase werden ignoriert.

Betriebsarten Brauchwasserspeicher

	Aus Ein-/Ausschaltkriterien und Zeitprogramm werden ignoriert. Frostschutz und Legionellenfunktion bleiben aktiv.
	Automatik Die Warmwasserbereitung wird gemäß Ein-/Ausschaltkriterien und eingestelltem Zeitprogramm angesteuert.
	Extraladen Die Warmwasserbereitung wird unabhängig von definierten Nachladetemperaturen und eingestelltem Zeitprogramm einmalig durchgeführt.

5.4.2 Temperaturen ändern

Raumtemperatur ändern

- Informationsanzeige des gewünschten Heizkreises antippen oder im Komponenten-Menü zur jeweiligen Ansicht navigieren.
- Raumtemperatur durch Tippen auf Plus- oder Minus-Symbol anpassen

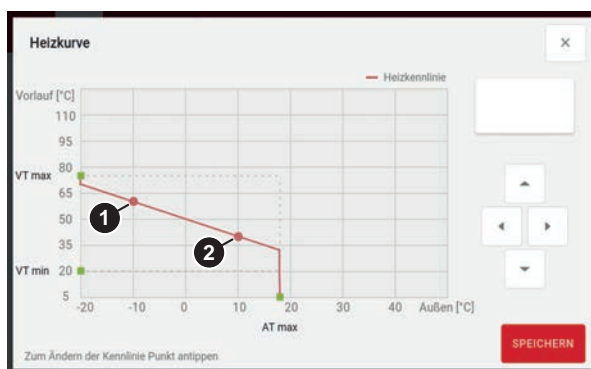


Heizkennlinie einstellen

- Informationsanzeige des gewünschten Heizkreises antippen oder im Komponenten-Menü zur jeweiligen Ansicht navigieren
- Auf das Zahnrad-Symbol tippen und ins Menü „Heizkurve“ navigieren



- Die Werte der beiden Parameter je nach Situation erhöhen oder reduzieren.



Die angegebenen Werte gelten für die Vorlauftemperatur bei -10°C (Punkt 1) und $+10^{\circ}\text{C}$ (Punkt 2). Sie definieren gemeinsam die Heizkennlinie, mit der die Vorlauftemperatur des Heizkreises in Abhängigkeit der Außentemperatur errechnet wird.

Beispiel:

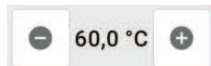
Die Heizkennlinie wurde mit 60°C (bei -10°C Außentemperatur) und 40°C (bei $+10^{\circ}\text{C}$ Außentemperatur) definiert. Beträgt die aktuelle Außentemperatur zum Beispiel -2°C , würde sich eine errechnete Vorlauftemperatur von 52°C ergeben. Die beiden Werte definieren die Heizkennlinie und sind nicht als Grenzwerte zu verstehen. Bei einer Außentemperatur von zum Beispiel -13°C würde sich eine errechnete Vorlauftemperatur von 63°C ergeben.

Situation	Auswirkung
Raumtemperatur generell zu niedrig	Heizkennlinie parallel nach oben verschieben. <input type="checkbox"/> Punkt 1 und Punkt 2 um das gleiche Temperaturniveau erhöhen HINWEIS: Durch Ändern der Raumtemperatur über Plus- oder Minus-Symbol wird die Heizkennlinie ebenfalls parallel verschoben, ➔ "Raumtemperatur ändern" [▶ 40]
Raumtemperatur an kalten Tagen zu niedrig, an warmen Tagen in Ordnung	Neigung der Heizkennlinie ändern. <input type="checkbox"/> Punkt 1 erhöhen
Raumtemperatur an warmen Tagen zu hoch, an kalten Tagen in Ordnung	Neigung der Heizkennlinie ändern. <input type="checkbox"/> Punkt 2 reduzieren

Ist die Heizkennlinie zu ändern, den gewünschten Punkt bei einem Hochtemperaturkreis nie mehr als 5°C, bei einem Niedertemperaturkreis nie mehr als 3°C verändern. Nach erfolgter Änderung ein paar Tage abwarten und je nach Wohlbefinden weitere Änderungen vornehmen!

Boilertemperatur ändern

- Informationsanzeige des gewünschten Brauchwasserspeichers antippen oder im Komponenten-Menü zur jeweiligen Ansicht navigieren.
- Boilertemperatur durch Tippen auf Plus- oder Minus-Symbol anpassen



5.4.3 Komponente umbenennen

Für jede Komponente kann eine frei wählbare Bezeichnung vergeben werden.

- In den Bereich der Komponentenbezeichnung tippen
- Gewünschte Bezeichnung eingeben und bestätigen

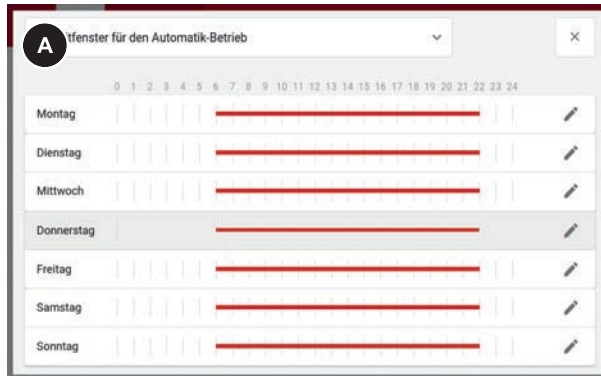
5.4.4 Zeiten ändern



In der Übersicht der Komponente können je nach Komponente und Berechtigung unterschiedliche Zeitprogramme eingestellt werden.

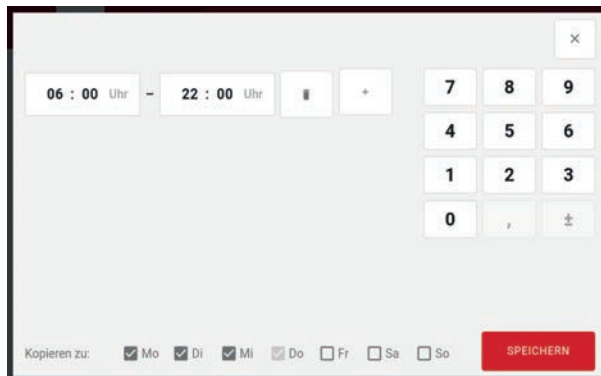
- Auf das Zeit-Symbol tippen

↳ Der Dialog für das Anpassen der Zeitfenster wird geöffnet



- Im Drop-Down-Feld (A) auswählen, welches Zeitprogramm geändert werden soll

- Auf das Stift-Symbol tippen



- Anfangs- und Endzeit sowie gewünschte Wochentage einstellen

↳ Das Zeitfenster wird für alle ausgewählten Wochentage übernommen

Ein bereits übernommenes Zeitfenster wird durch Tippen auf das Papierkorb-Symbol gelöscht.

5.5 Anlagenschema



Ist ein Anlagenschema konfiguriert, wird dieses hier angezeigt. Es kann individuell konfiguriert werden und aus mehreren Seiten bestehen.

5.5.1 Anlagenschema konfigurieren

Um ein Anlagenschema zu konfigurieren muss ein USB-Stick mit geeigneten Dateien verbunden sein.

Es sind folgende Dateiformate möglich:

- .png
- .jpg

Optimale Auflösung: 832x500 px

Dateigröße: max. 2,5 MB

- In der Leiste oben auf das Zahnrad-Symbol tippen und ins Menü „Anlagenschema“ navigieren



Konfigurator



Anlagenschema

- Auf die Schaltfläche „Neues Anlagenschema hinzufügen“ tippen
- Durch Tippen auf das Display wird der Auswahl-Dialog geöffnet
- Die gewünschte Datei wählen und bestätigen
 - ↳ Die Bild-Datei wird angezeigt
- Auf einen Punkt am Anlagenschema tippen, um dort einen Wert hinzuzufügen
 - ↳ Es können beliebig viele Werte eingefügt werden. Durch Tippen und ziehen können die Werte verschoben werden.
- Durch Tippen auf das Stift-Symbol wird der Einstellungen-Dialog geöffnet
 - ↳ Gewünschtes Symbol sowie anzuzeigenden Wert auswählen
- Auf das Pfeil-Symbol tippen um zu bestätigen und zur nächsten Ansicht zu gelangen
- Den gewünschten Namen für das Anlagenschema eingeben und bestätigen
 - ↳ Unter „Anlagenschema“ wird nun das konfigurierte Anlagenschema angezeigt



5.6 Trendlinien



Je nach Ausführung der Anlage und Benutzerberechtigung stehen Funktionen zur Trendanzeige aktueller Kesselwerte (z. B. Temperaturen) zur Verfügung.

5.7 Wartung & Diagnose



Je nach Ausführung der Anlage und Benutzerberechtigung stehen Funktionen für Wartung und Fehlerbehebung zur Verfügung.

5.8 Einstellungen



Je nach BedienerEbene und Systemkonfiguration werden die verfügbaren Menüpunkte angezeigt und es können verschiedene Einstellungen vorgenommen werden.

5.9 Connect Status



In dieser Übersicht wird der Status der Verbindung zu Fröling Connect angezeigt. Fröling Connect kann aktiviert sowie diverse Einstellungen vorgenommen werden.

5.10 USB-Stick



Das Symbol erscheint, wenn ein USB-Stick mit der Kesselregelung verbunden ist. Entsprechend der auf dem Speichermedium enthaltenen Dateien sind unterschiedliche Funktionen möglich.



Trendaufzeichnung aktivieren

Die Trendaufzeichnung wird automatisch auf das Speichermedium exportiert.

- Rot: Aufzeichnung nicht aktiv
- Rot-blinkend: Aufzeichnung aktiv
- Gelb: Aufzeichnung (Anlagenfehler)



Softwareupdate starten

Ist auf dem Speichermedium ein Softwareupdate verfügbar, kann dieses gestartet werden.



Lizenz

Ist auf dem Speichermedium eine gültige Lizenzdatei verfügbar, wird die entsprechende Benutzerebene freigeschaltet.



Aktuelles Anlagenabbild exportieren

Das aktuelle Anlagenabbild wird auf das Speichermedium exportiert.



Anlagenabbild importieren

Ist auf dem Speichermedium ein Anlagenabbild enthalten, kann dieses auf die Anlage übertragen werden.

HINWEIS! Aktuelle Einstellungen werden überschrieben! Ein vorheriges Exportieren des aktuellen Anlagenabbilds wird empfohlen.



Log-File exportieren


Das Log-File wird auf das Speichermedium exportiert. Es kann zwischen Livedaten (Anlage) und System (Betriebssystem) gewählt werden.




USB-Stick

Das Speichermedium wird sicher ausgeworfen und kann von der Kesselregelung getrennt werden.

5.11 Systeminfo

-  In diesem Menü werden Statusmeldungen, aktuelle Werte und aktive Handschalter angezeigt.

5.12 Benutzer

-  Der aktuelle Benutzer wird angezeigt. Es stehen vier verschiedene Bedienebenen zur Verfügung.

Betreiber	Standard-Bedienebene mit allen regelmäßig benötigten Funktionen und Parametern
Experte	Zusätzliche Parameter und Handbetrieb-Funktionen stehen zur Verfügung. Erweiterte Diagnosemöglichkeiten sind nutzbar.
Service	Für Konfigurationen und Inbetriebnahme der Anlage sowie Zugang zur Regelparametern.

5.12.1 Bedienebene mit USB-Stick

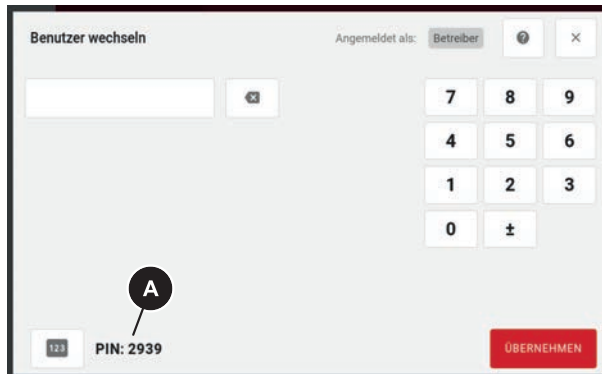
Für den Wechsel in die Bedienebene „Service“ ist ein USB-Stick mit Lizenzdatei notwendig. Die dafür notwendige Datei ist im Fröling-Partnerbereich für autorisierte Benutzer verfügbar.

Erkennt die Regelung auf dem verbundenen USB-Stick eine gültige Lizenzdatei, wird automatisch in die Bedienebene „Service“ gewechselt. Durch Tippen auf das Benutzer-Symbol werden die Daten zur Lizenzdatei angezeigt.

5.12.2 Bedienebene mit Einmalpasswort

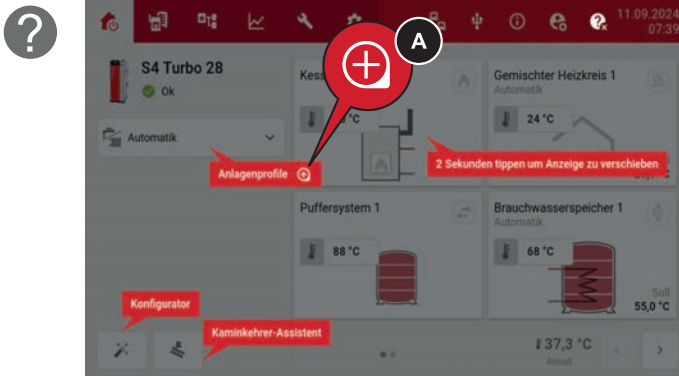
Steht kein USB-Stick mit Lizenzdatei zur Verfügung, kann bei Bedarf durch Eingabe eines Einmalpasswortes in die Bedienebene „Service“ gewechselt werden.

- Fröling Werkskundendienst kontaktieren, siehe Rückseite dieser Anleitung



- Nach Aufforderung dem Kundendiensttechniker die vierstellige PIN (A) durchgeben
 - ↳ Der Kundendiensttechniker generiert mit der PIN ein fünfstelliges Einmalpasswort
- Einmalpasswort eingeben und bestätigen
 - ↳ Bedienebene „Service“ ist bis zur Abmeldung oder Ablauf einer eingestellten Zeit aktiv

5.13 Hilfenmenü



Durch Tippen auf das Hilfe-Symbol werden Informationen zu Symbolen und Komponenten angezeigt. Zusätzlich kann bei manchen Elementen durch Drücken des „+“-Symbols (A) ein Infofenster geöffnet werden, wo die Funktion detailliert beschrieben wird.

In den Komponenteneinstellungen kann durch 2 Sekunden langes Drücken eines Parameters ebenfalls das Infofenster geöffnet werden.

5.14 Datum und Uhrzeit einstellen

13.11.2023
14:53

- Im Bereich von Datum und Uhrzeit tippen
 - ↳ Menü zum Einstellen von Datum und Uhrzeit wird angezeigt
- Auf die Schaltfläche „Datum und Uhrzeit“ tippen und die Werte wie gewünscht anpassen

Datum und Uhrzeit über Zeitserver synchronisieren

Ist die Regelung an ein Netzwerk mit Internetverbindung oder lokalem Zeitserver angebunden, wird das automatische Beziehen von Datum und Uhrzeit empfohlen.

6 Instandhalten der Anlage

6.1 Allgemeine Hinweise zur Instandhaltung

GEFAHR



Bei Arbeiten an elektrischen Komponenten:

Lebensgefahr durch Stromschlag!

Für Arbeiten an elektrischen Komponenten gilt:

- Arbeiten nur durch eine Elektrofachkraft durchführen lassen
- Geltende Normen und Vorschriften beachten
- ↪ Arbeiten an elektrischen Komponenten durch Unbefugte ist verboten

WARNUNG



Bei Inspektions- und Reinigungsarbeiten am heißen Kessel:

Schwere Verbrennungen an heißen Teilen und am Abgasrohr möglich!



- Bei Arbeiten am Kessel generell Schutzhandschuhe tragen
- Kessel nur an den vorgesehenen Handgriffen bedienen
- Vor Inspektions- und Reinigungsarbeiten am/im Kessel Brennmaterial im Kessel abbrennen lassen
- Kessel auskühlen lassen und Hauptschalter ausschalten

WARNUNG



Bei Inspektions- und Reinigungsarbeiten mit eingeschaltetem Hauptschalter:

Schwere Verletzungen durch automatischen Start des Kessels bzw. einzelner Komponenten (Saugzug) möglich!



Vor Inspektions- und Reinigungsarbeiten am/im Kessel:

- Brennmaterial im Kessel abbrennen lassen
- Kessel auskühlen lassen und Hauptschalter ausschalten

WARNUNG



Bei unsachgemäßer Inspektion und Reinigung:

Falsche oder fehlende Inspektion und Reinigung des Kessels kann zu schwerwiegender Störung der Verbrennung (z.B. spontane Entzündung von Schwelgasen / Verpuffung) und in weiterer Folge zu schwersten Unfällen und Sachschäden führen!

Daher gilt:

- Den Kessel entsprechend den Hinweisen reinigen. Dabei Anweisungen der Bedienungsanleitung des Kessels beachten!

HINWEIS

Wir empfehlen das Führen eines Wartungsbuches gemäß ÖNORM M7510!

GEFAHR



Bei Instandhaltungsarbeiten im laufenden Betrieb:

Lebensgefahr durch Hochspannungsquelle der HV-Elektrode!

Vor Arbeiten am elektrostatischen Partikelabscheider gilt:

- Spannungsversorgung ausschalten und gegen Wiedereinschalten sichern
- HV-Elektrode erden und kurzschließen
- Arbeiten nur durch eine Elektrofachkraft durchführen lassen
- Geltende Normen und Vorschriften beachten
- ↳ Arbeiten an elektrischen Komponenten durch Unbefugte ist verboten

VORSICHT



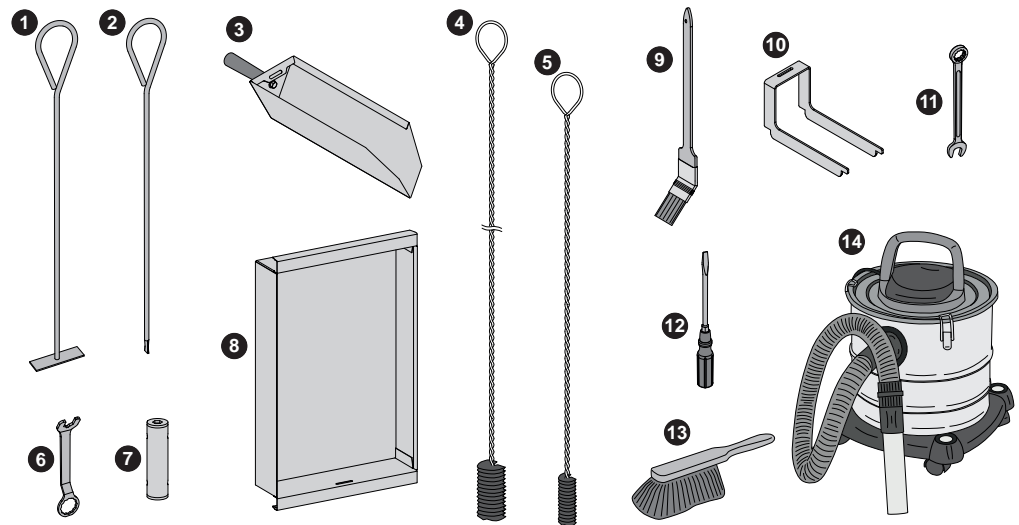
Erhöhte Staubbelastung bei Instandhaltungsarbeiten am elektrostatischen Partikelabscheider!

Daher gilt:

- Staubmaske der Filterklasse FFP-2 oder höher tragen

6.2 Benötigte Hilfsmittel

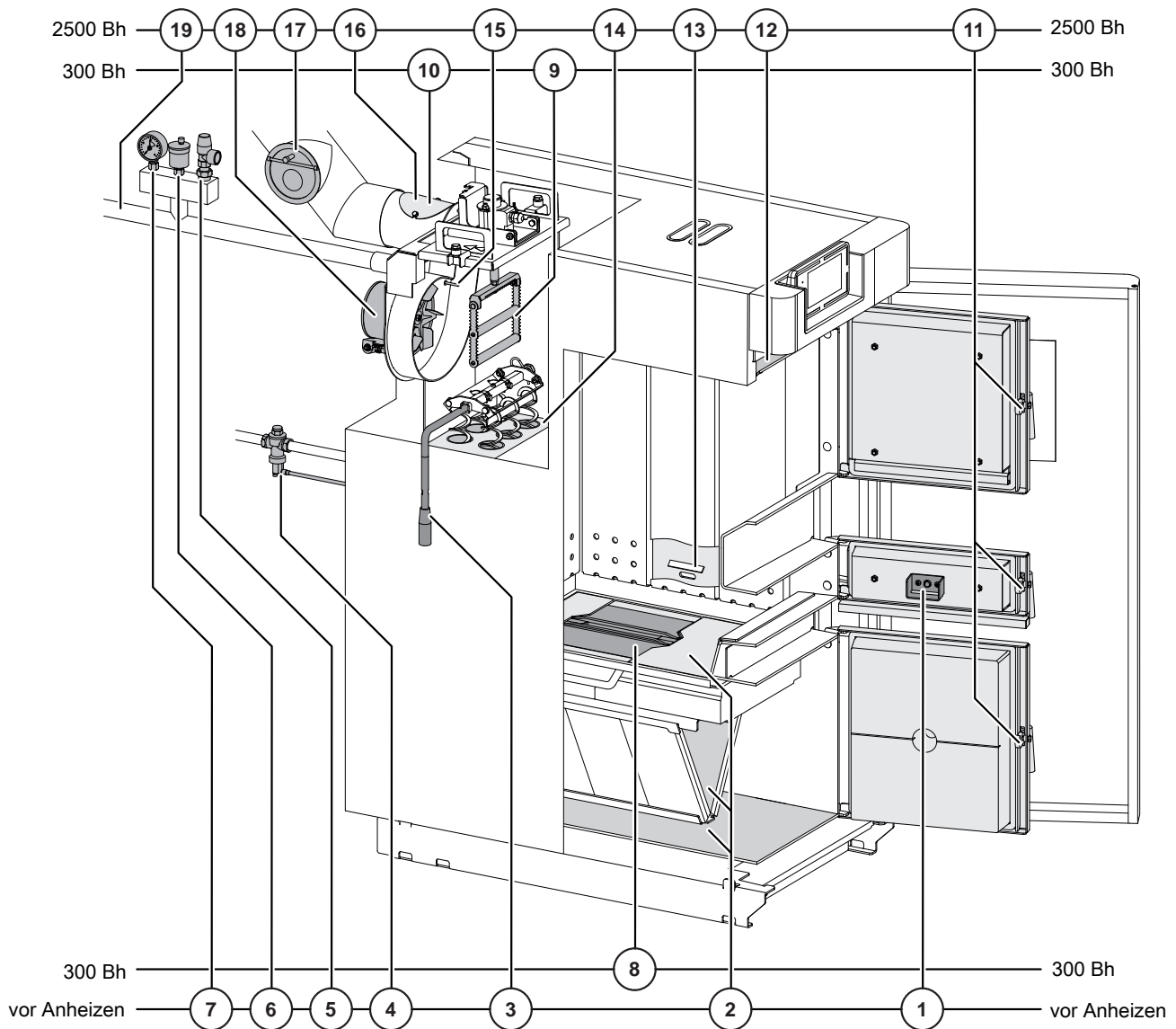
Zur Durchführung von Reinigungs- und Instandhaltungsarbeiten sind folgende Hilfsmittel erforderlich:



Im Lieferumfang enthalten:	
1	Flachscherer
2	Schürstange
3	Ascheschaufel
4	Reinigungsbürste Ø 54 x 1350
5	Reinigungsbürste 30 x 20 x 900
6	Schlüssel für Türbeschläge
7	Steckschlüssel für Lambdasonde und Wärmetauscherdeckel
8	Ascheschale
9	Reinigungspinsel (bei Kessel mit elektrostatischem Partikelabscheider)
10	Montagehilfe für WOS-Gehänge

Im Lieferumfang nicht enthalten:	
11	Gabel- oder Ringschlüssel SW 13
12	Schraubendreher-Satz (Schlitz, Torx T25)
13	Kleiner Besen oder Reinigungsbürste
14	Aschesauger

6.3 Wartungsübersicht



1	Zündrohr kontrollieren (bei automatischer Zündung)	11	Dichtheit der Türen prüfen
2	Aschestand im Kessel kontrollieren	12	Schwelgaskanal reinigen
3	WOS-Hebel betätigen	13	Primärluftöffnungen kontrollieren
4	Thermische Ablaufsicherung kontrollieren	14	Wärmetauscherrohre reinigen
5	Sicherheitsventil kontrollieren	15	Abgastemperaturfühler reinigen
6	Schnell-Entlüfter kontrollieren	16	Abgasrohr reinigen
7	Anlagendruck kontrollieren	17	Zugreglerklappe prüfen
8	Gussrost reinigen	18	Saugzuggebläse reinigen
9	Elektrode und Innenraum reinigen (bei ESP)	19	Heizungswasser prüfen
10	Abgasrohr reinigen (bei ESP)		

6.4 Instandhaltungsarbeiten durch den Betreiber

- Eine regelmäßige Reinigung des Kessels verlängert die Lebensdauer und ist Grundvoraussetzung für einen störungsfreien Betrieb!
- Empfehlung: Bei Reinigungsarbeiten einen Aschesauger verwenden!

Die im Zuge der Instandhaltung demontierten Kesselkomponenten nach abgeschlossenen Arbeiten in sinngemäß umgekehrter Reihenfolge wieder montieren.

6.4.1 Inspektion

Anlagendruck kontrollieren



- Anlagendruck am Manometer ablesen
 - ↳ Wert muss um 20% über dem Vorspanndruck des Ausdehnungsgefäßes liegen
- HINWEIS! Position des Manometers und Nenndruck des Ausdehnungsgefäßes gemäß den Angaben ihres Installateurs beachten!**

Wird der Anlagendruck weniger:

- Wasser nachfüllen
- HINWEIS! Tritt dies häufig auf, ist die Heizungsanlage undicht! Installateur verständigen**

Sind große Druckschwankungen zu beobachten:

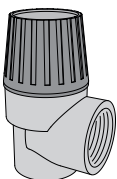
- Ausdehnungsgefäß durch den Fachmann überprüfen lassen

Thermische Ablaufsicherung kontrollieren



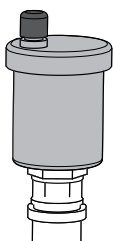
- Thermische Ablaufsicherung gemäß Herstellerangaben regelmäßig auf Funktion und Dichtheit prüfen

Sicherheitsventil kontrollieren



- Sicherheitsventil regelmäßig auf Dichtheit und Verschmutzung prüfen
- HINWEIS! Die Inspektionsarbeiten sind gemäß Herstellerangaben durchzuführen!**

Schnell-Entlüfter kontrollieren



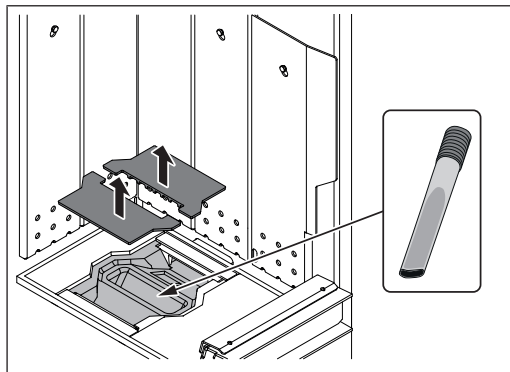
- Alle Schnellentlüfter des gesamten Heizungssystems regelmäßig auf Dichtheit kontrollieren
 - ↳ Bei Austritt von Flüssigkeiten Schnellentlüfter austauschen

6.4.2 Wiederkehrende Kontrolle und Reinigung

Je nach Betriebsstunden und Brennstoff-Qualität ist der Kessel in entsprechenden Intervallen zu kontrollieren und zu reinigen.

Die wiederkehrende Kontrolle und Reinigung ist je nach Tätigkeit spätestens nach 300 Betriebsstunden oder monatlich beziehungsweise spätestens nach 2500 Betriebsstunden oder mindestens einmal jährlich durchzuführen. Bei problematischen Brennstoffen (z. B. hoher Aschegehalt) sind die Arbeiten entsprechend häufiger durchzuführen.

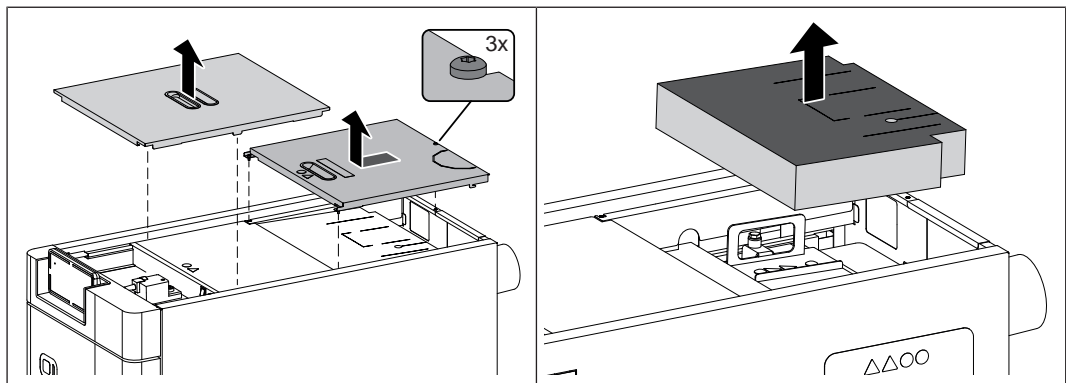
Gussrost reinigen



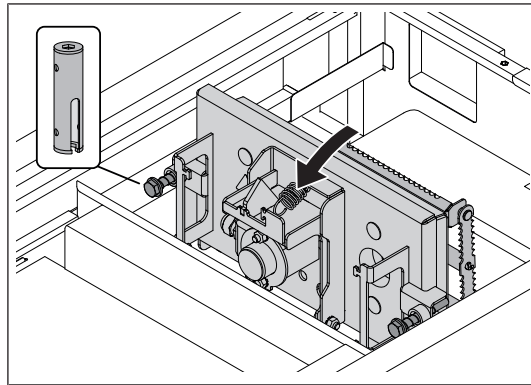
- Isoliertür und Füllraumtür öffnen
- Zweiteiligen Gussrost entnehmen
- Ascheablagerungen unter Gussrost entfernen, um einen einwandfreien Zutritt der Sekundärluft zu gewährleisten
 - ↳ TIPP: Aschesauger verwenden

Elektrode und Innenraum reinigen (bei ESP)

Die Reinigung der Elektrode und des Innenraums erfolgt spätestens nach 300 Betriebsstunden oder monatlich. Ein Ausbau des WOS-Systems ist nicht erforderlich.

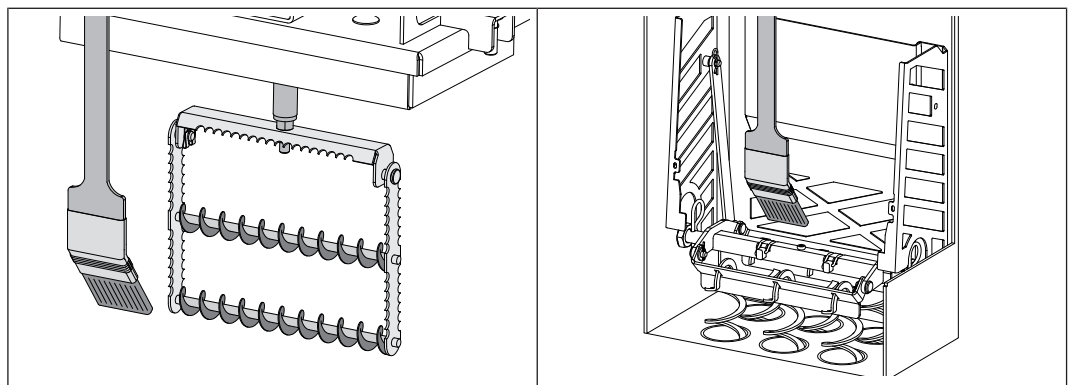


- Vorderen Deckel abnehmen
- Drei Sicherungsschrauben am hinteren Deckel lösen und Deckel abnehmen
- Hintere Wärmedämmung entfernen



- Schrauben am Wärmetauscherdeckel lösen und Wärmetauscherdeckel nach vorne aufklappen

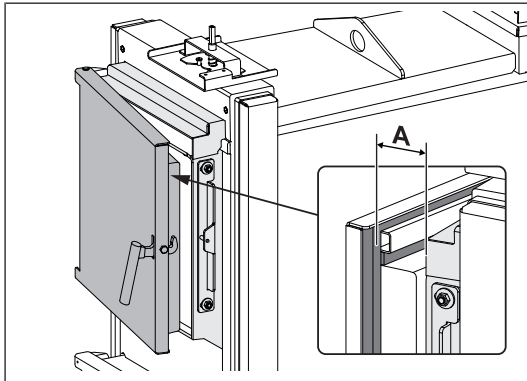
↳ Dabei auf HV-Leitung und Verlängerungskabel der Lambdasonde achten



- Sprühelektrode des elektrostatischen Partikelabscheiders von Ruß und Ascheablagerungen befreien
- WOS-Gehänge, Reinigungskorb sowie gesamten Innenraum mit Reinigungsbürste reinigen
TIPP: Angefallene Asche mit Aschesauger entfernen

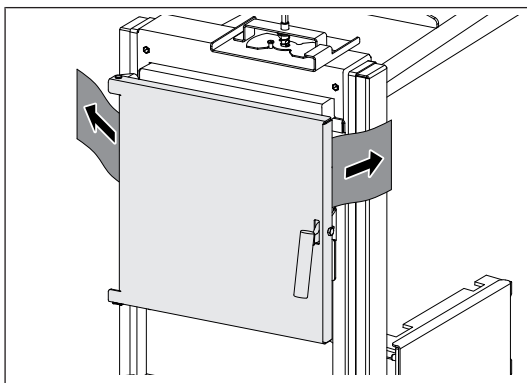
Dichtheit der Türen prüfen

Folgende Schritte sind anhand der Fülltür dargestellt. Bei Anheiz- und Brennkammertür diese Schritte sinngemäß gleich durchführen.



Tür schließen

- ↳ Leichter Widerstand bei einem Türspalt (A) von 2-3 cm spürbar:
Einstellung auf Seite des Scharniers in Ordnung
- ↳ Kein Widerstand spürbar:
Scharnier nach hinten verschieben
➔ "Türen einstellen" [▶ 55]
- ↳ Widerstand bei einem Türspalt von mehr als 3 cm spürbar:
Scharnier nach vorne verschieben
➔ "Türen einstellen" [▶ 55]

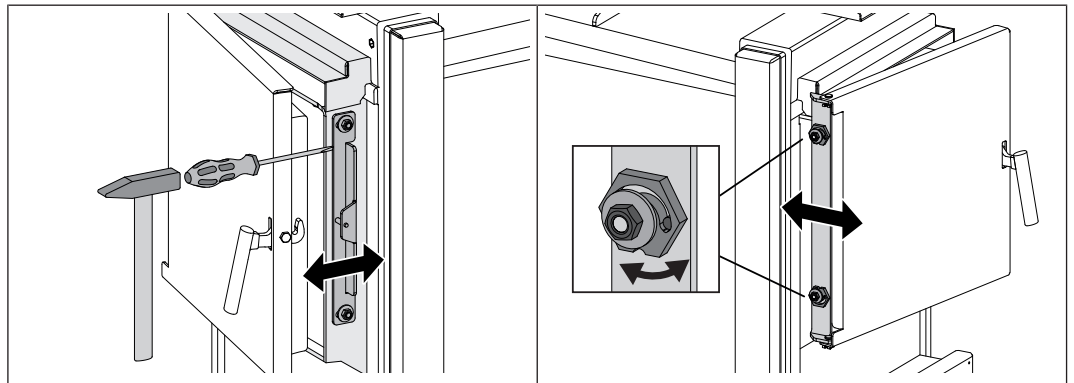


Tür öffnen

- Ein Blatt Papier auf beiden Seiten der Tür positionieren und Tür schließen
- Versuchen, ob Blatt herausgezogen werden kann
 - ↳ Kann Blatt nicht herausgezogen werden:
Tür ist dicht
 - ↳ Kann Blatt herausgezogen werden:
Tür ist nicht dicht – Scharnier bzw. Verschlussblech nach hinten verschieben
➔ "Türen einstellen" [▶ 55]

Türen einstellen

Folgende Schritte sind anhand der Fülltür dargestellt. Bei Anheiz- und Brennkammertür diese Schritte sinngemäß gleich durchführen.

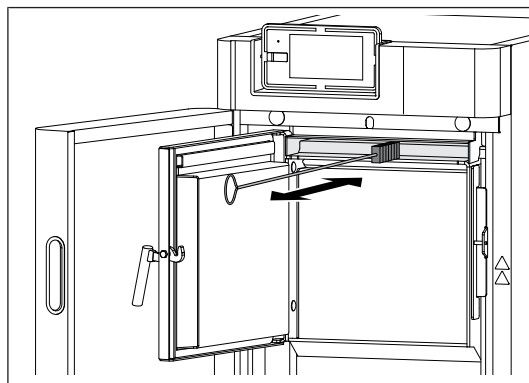


- Muttern am Verschlussblech lockern
- Verschlussblech mit geeignetem Werkzeug nach vorne oder hinten verschieben
- Muttern am Verschlussblech festziehen
- Muttern am Scharnier lockern
- Spannexzenter mit Sechskantschlüssel (SW 32 mm) nach vorne oder hinten verschieben
- Muttern am Scharnier festziehen

WICHTIG: Verschlussblech und Scharnier oben und unten gleich ausrichten

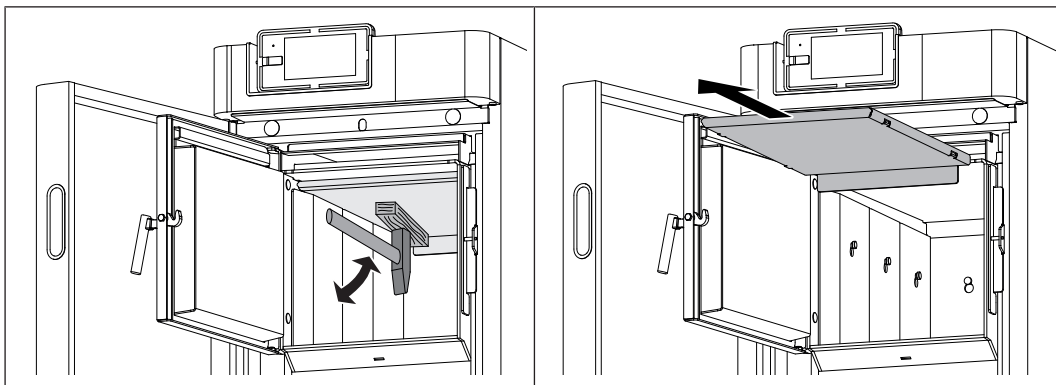
- Nach erfolgtem Einstellen Türen erneut auf Dichtheit prüfen, ➔ ["Dichtheit der Türen prüfen" \[▶ 54\]](#)

Schwelgaskanal reinigen

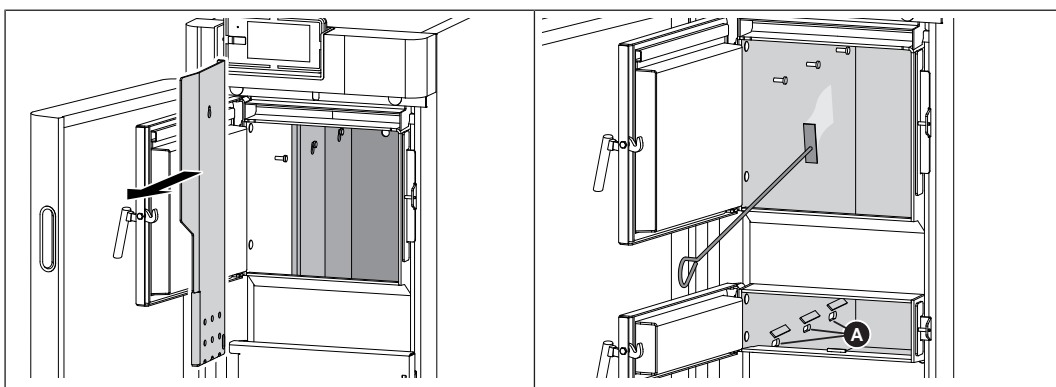


- Isoliertür und Füllraumtür öffnen
- Schwelgaskanal mit kleiner Bürste reinigen

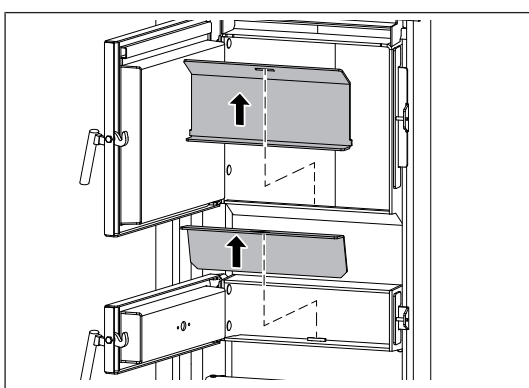
Primärluftöffnungen kontrollieren



- Bei Bedarf Kondensat-Rückstände vorsichtig mit Hammer lösen, um Isolierschürze zu lockern
- Isolierschürze nach vorne herausziehen



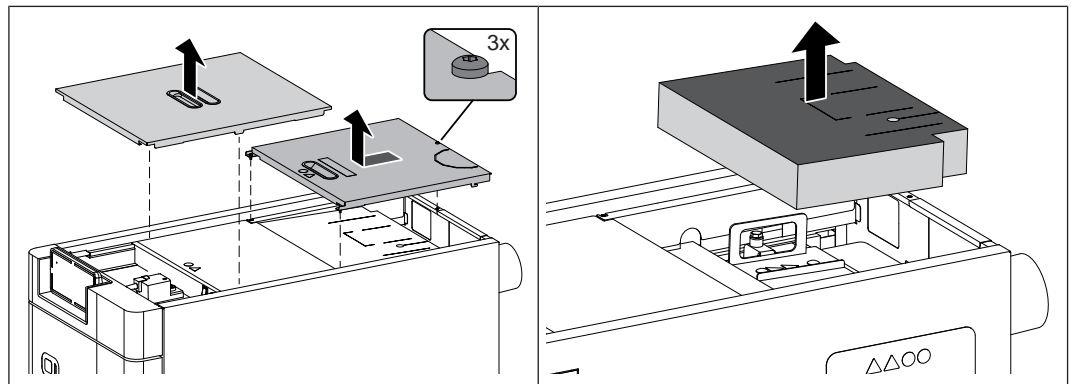
- Verkleidungsbleche aushängen und reinigen
- Innenwände mit Flachschaaber reinigen
- Primärluftöffnungen (A) an der Innenseite des Kessels auf Luftdurchlass kontrollieren und ggf. reinigen



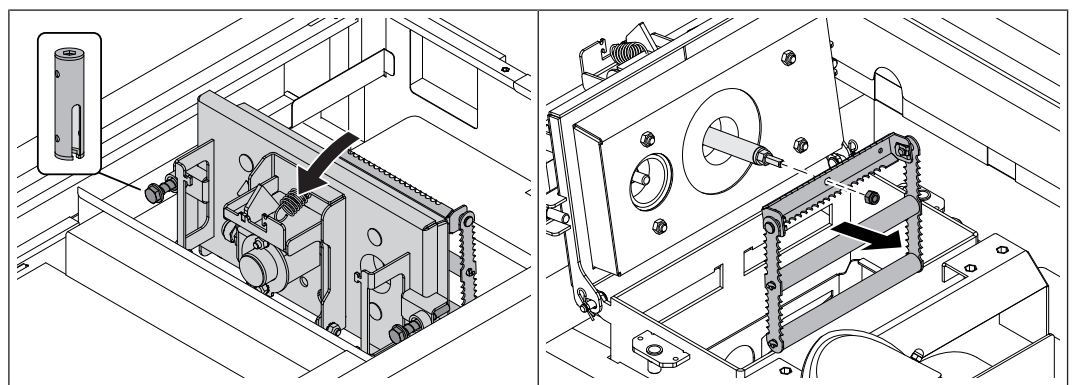
- Vordere Luftleitbleche aushängen und reinigen

Wärmetauscherrohre und Elektrode (bei ESP) reinigen

Folgende Schritte zeigen einen Kessel mit elektrostatischem Partikelabscheider (ESP). Bei Kessel ohne elektrostatischem Partikelabscheider entfallen manche Demontageschritte.



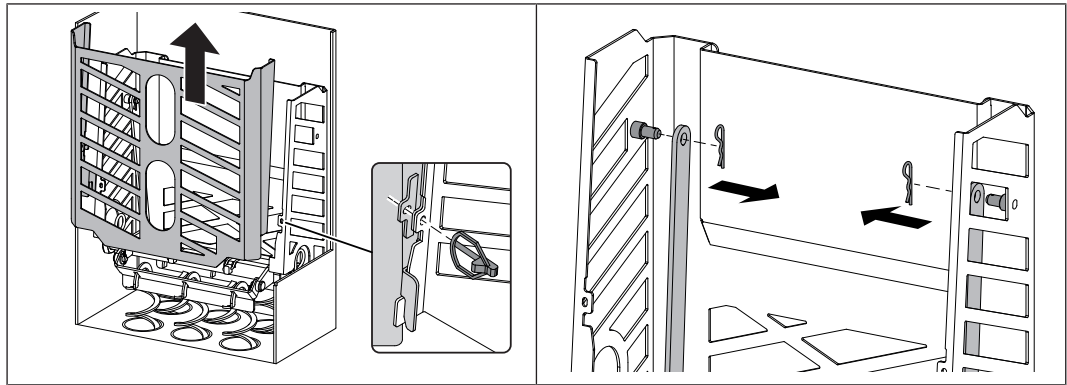
- Vorderen Deckel abnehmen
- Drei Sicherungsschrauben am hinteren Deckel lösen und Deckel abnehmen
- Hintere Wärmedämmung entfernen



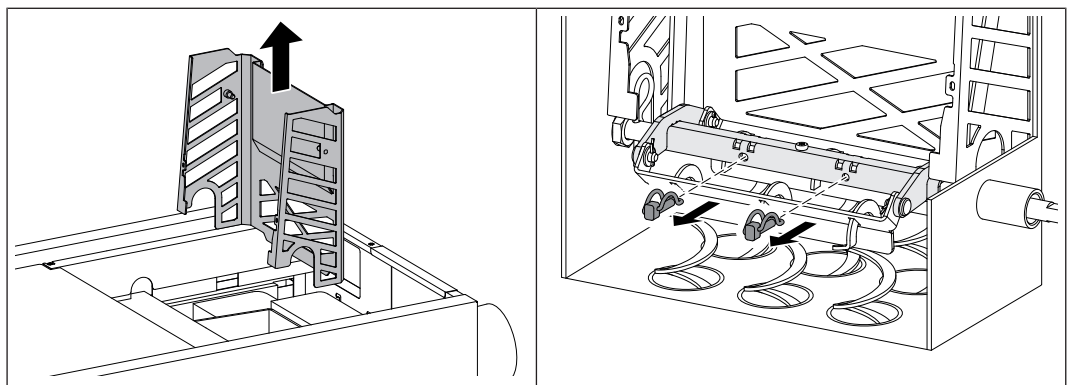
- Schrauben am Wärmetauscherdeckel lösen und Wärmetauscherdeckel nach vorne aufklappen
 - ↳ Dabei auf HV-Leitung und Verlängerungskabel der Lambdasonde achten

Tipp zur leichteren Demontage nachstehender Komponenten:

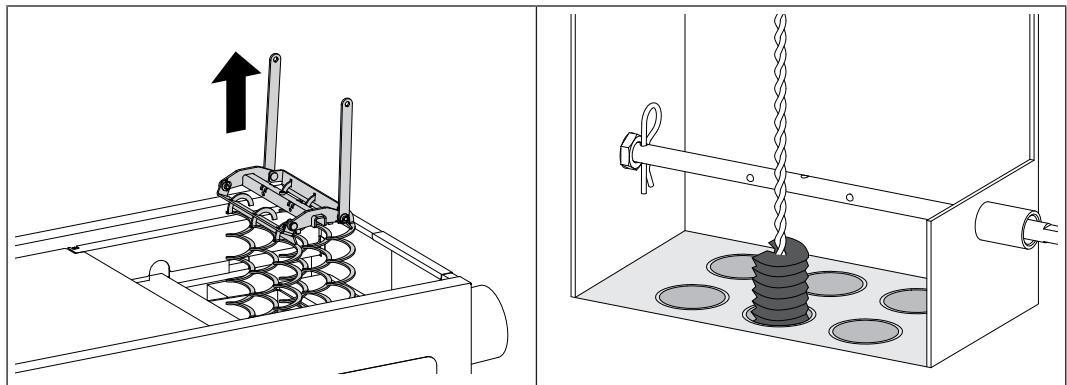
- Sechskantmutter M8 lösen und Sprühelektrode abziehen



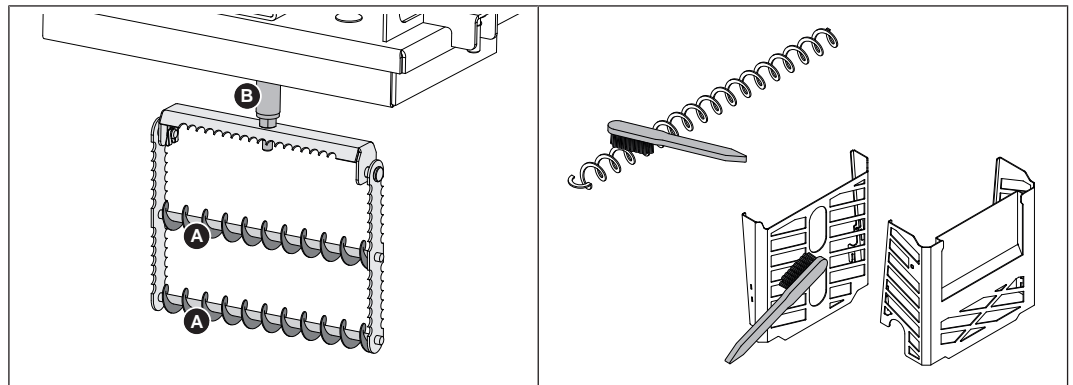
- Zwei Klapstecker entfernen und vorderen Reinigungskorb aus Wärmetauscher ziehen
- Federstecker an den Mitnehmerhebeln demontieren



- Hinteren Reinigungskorb aus Wärmetauscher ziehen
- Rohrklappstecker am WOS-Gehänge demontieren

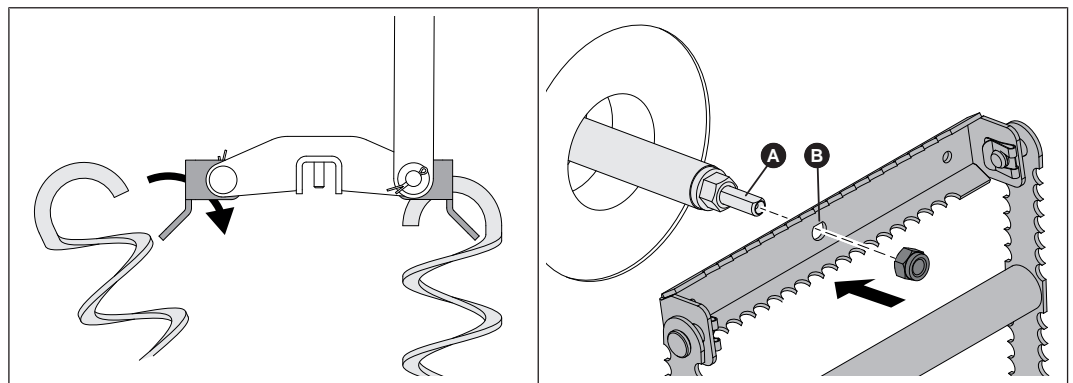


- WOS-Gehänge aus Wärmetauscher ziehen
- Wärmetauscherrohre mit mitgelieferter Bürste reinigen
 - ↪ Reinigungsbürste vor dem Hochziehen zur Gänze durchstoßen
 - ↪ Borsten können im Rohr nicht gedreht werden



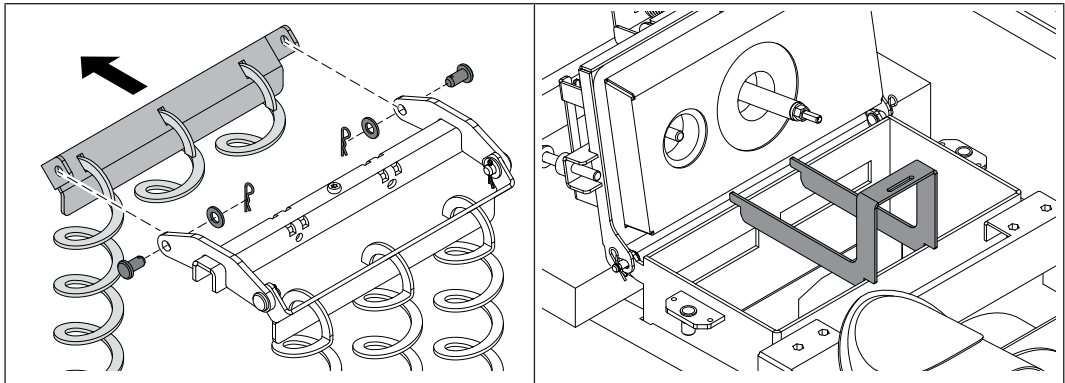
- Bürsten (A) und Isolator (B) der Sprühelektrode von Ruß und Ascheablagerungen befreien
TIPP: Zum Reinigen des Isolators (B) Scheuermilch und Schleifvlies verwenden
- WOS-Federn und Reinigungskörbe mit Bürste reinigen
- Montage aller WOS-Komponenten nach Reinigung in sinngemäß umgekehrter Reihenfolge durchführen

Bei Montage beachten

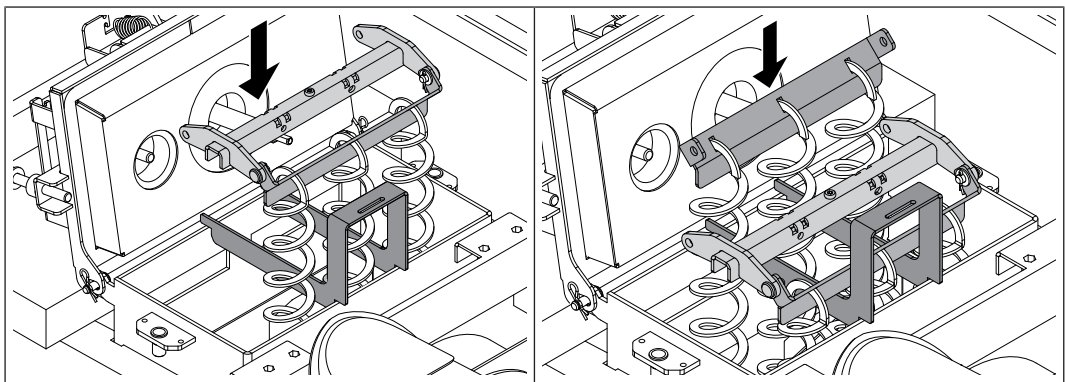


- WOS-Federn am Einhängeblech wie dargestellt einhaken
- Abflachung am Isolator (A) und an der Sprühelektrode (B) beachten

TIPP: Um das Einschieben der WOS-Federn in den Wärmetauscher zu vereinfachen, kann das WOS-Gehänge geteilt werden. Für den anschließenden Zusammenbau des WOS-Gehänges ist die Montagehilfe erforderlich.

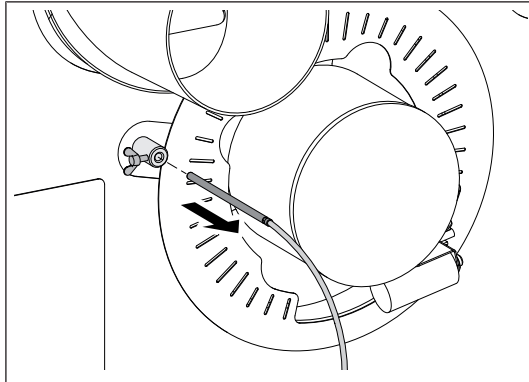


- Einhängeblech samt WOS-Federn am WOS-Gehänge demontieren
- 2x Splintbolzen Ø8 x 16
- Montagehilfe am Rahmen des Kesselkörpers aufsetzen



- Ersten Teil der WOS-Federn in Wärmetauscher schieben und WOS-Gehänge an der Montagehilfe auflegen
- Zweiten Teil der WOS-Federn in Wärmetauscher schieben
- Einhängeblech am WOS-Gehänge wieder montieren
- 2x Splintbolzen Ø8 x 16
- Montagehilfe herausziehen und WOS-Gehänge vollständig in Wärmetauscher schieben

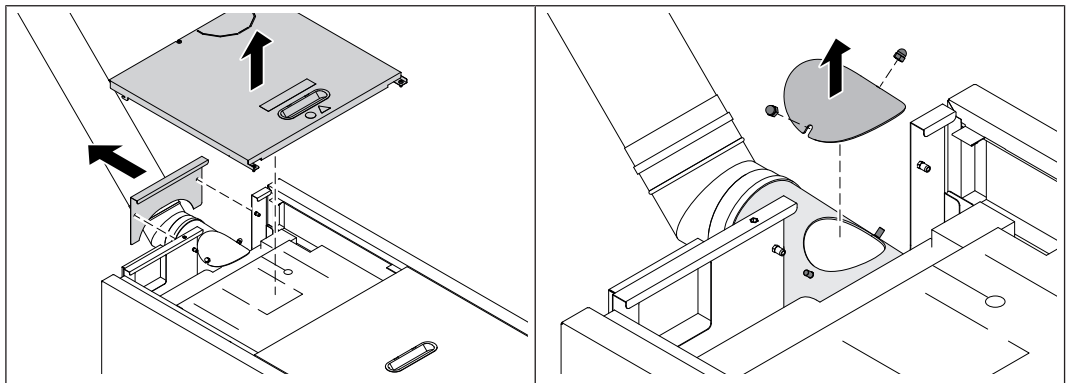
Abgastemperaturfühler reinigen



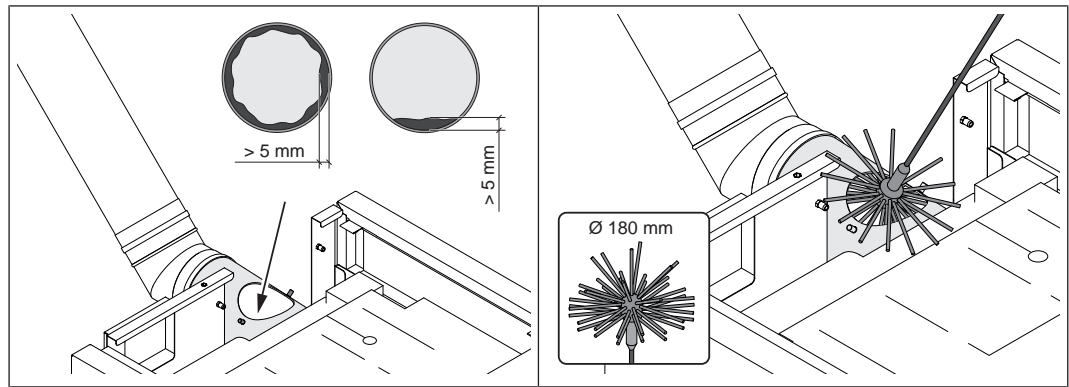
- Fixierschraube etwas lockern und Abgastemperaturfühler aus Buchse ziehen
- Abgastemperaturfühler mit einem sauberen Tuch reinigen
- Abgastemperaturfühler bei Montage vollständig einschieben, anschließend ca. 2 cm aus der Buchse herausziehen und mit Fixierschraube sichern

Abgasrohr reinigen

HINWEIS! Bei Kessel mit elektrostatischem Partikelabscheider das Abgasrohr spätestens nach 300 Betriebsstunden oder mindestens einmal monatlich kontrollieren und reinigen.

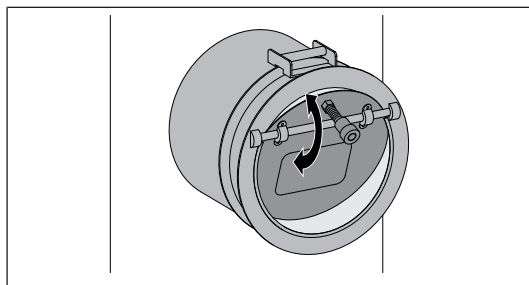


- Abdeckungen am Kessel demontieren
- Revisionsdeckel am Abgasrohr demontieren



- Gesamte Abgasleitung auf Verunreinigungen kontrollieren
 - ↳ Bei sichtbaren Belägen größer als 5 mm die Abgasleitung reinigen
- Verbindungsrohr zwischen Kessel und Kamin mit Kaminkehrerbürste reinigen
 - ↳ Je nach Verlegeart der Abgasrohre und Kaminzug die Reinigungsintervalle entsprechend dem Verschmutzungsgrad anpassen
 - ↳ Kaminkehrerbürste bei Fröling GesmbH erhältlich

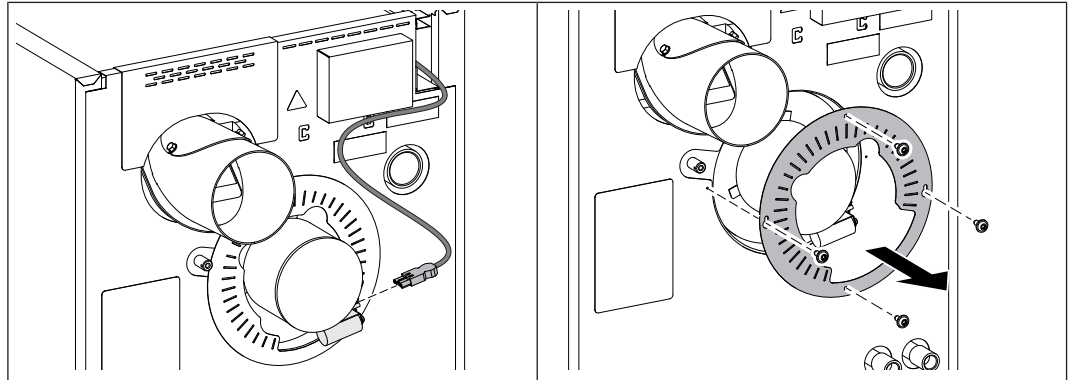
Zugreglerklappe prüfen



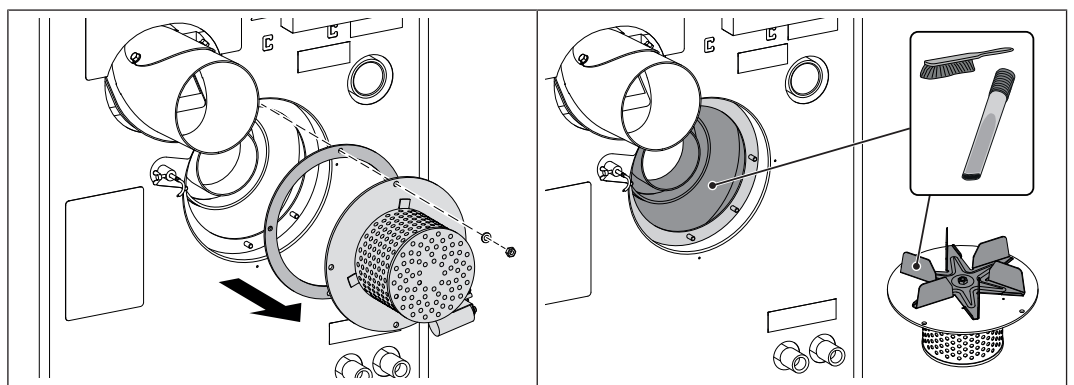
- Zugreglerklappe auf Leichtgängigkeit prüfen und bei Bedarf Lagerung der Klappe reinigen

Saugzuggebläse reinigen

HINWEIS! Durch Ablagerungen am Laufrad wird der Saugzug unter Umständen unwucht, was zu Geräuschentwicklung bzw. im schlimmsten Fall zu Lagerbeschädigungen führt.



- Anschlusskabel des Saugzuggebläses abstecken
- Saugzugblende demontieren



- Saugzuggebläse und Dichtung demontieren
- Dichtung auf Beschädigung prüfen und bei Bedarf tauschen
- Ventilatorrad mit weicher Bürste oder Pinsel von innen nach außen reinigen
- Verunreinigungen und Ablagerungen im Saugzuggehäuse mit Spachtel beseitigen
- Angefallene Asche mit Aschesauger entfernen
- Saugzuggebläse und Dichtung wieder montieren
- Saugzugblende montieren und Anschlusskabel anstecken

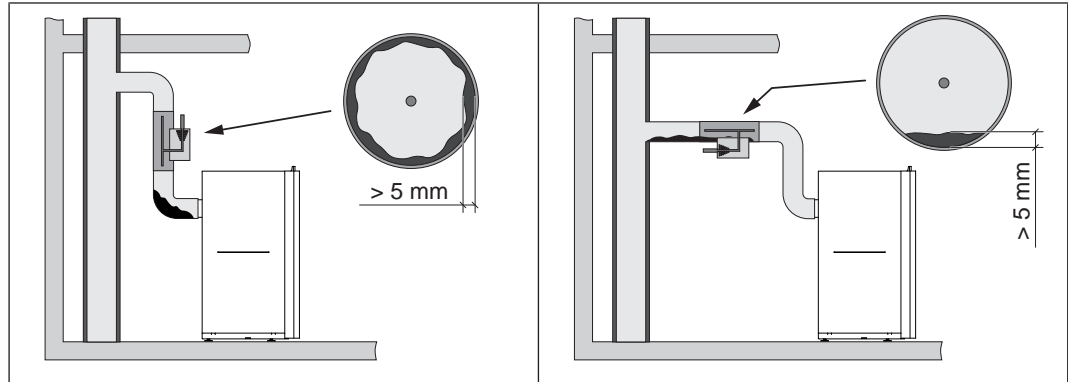
Heizungswasser prüfen

- Sofern durch regional gültige Normen und Vorschriften nicht anders geregelt, das Heizungswasser jährlich prüfen, ➔ "[Heizungswasser](#)" ▶ 20]

6.4.3 Instandhaltung bei elektrostatischem Partikelabscheider in Abgasleitung (optional)

Je nach Betriebsstunden und Brennstoff-Qualität ist der elektrostatische Partikelabscheider in entsprechenden Intervallen zu kontrollieren und zu reinigen.

Die wiederkehrende Kontrolle und Reinigung ist spätestens nach 300 Betriebsstunden oder mindestens einmal monatlich durchzuführen. Bei problematischen Brennstoffen (z.B. hoher Aschegehalt) sind die Arbeiten entsprechend häufiger durchzuführen.



- Gesamte Verbindungsleitung vor und nach elektrostatischem Partikelabscheider auf Verunreinigungen kontrollieren
- Bei sichtbaren Belägen größer als 5 mm die Abgasleitung gemäß Herstellerangaben des elektrostatischen Partikelabscheiders reinigen

6.5 Instandhaltungsarbeiten durch die Fachkraft

VORSICHT

Bei Instandhaltungsarbeiten durch Ungeschulte:

Sachschaden und Verletzungen möglich!

Für die Instandhaltung gilt:

- Anweisungen und Hinweise in den Anleitungen beachten
- Arbeiten an der Anlage nur durch einschlägig qualifizierte Personen durchführen lassen

Instandhaltungsarbeiten in diesem Kapitel dürfen nur durch qualifizierte Personen durchgeführt werden:

- Heizungstechniker / Gebäudetechniker
- Elektroinstallationstechniker
- Fröling Werkskundendienst

Das Instandhaltungspersonal muss die Anweisungen in der Dokumentation gelesen und verstanden haben.

HINWEIS! Eine jährliche Inspektion durch den Fröling Werkskundendienst oder einem autorisierten Partner (Fremdwartung) wird empfohlen!

Die regelmäßige Wartung durch den Fachmann ist eine wichtige Voraussetzung für den dauerhaft zuverlässigen Betrieb der Heizungsanlage! Sie gewährleistet, dass die Anlage umweltschonend und wirtschaftlich arbeitet.

Im Zuge der Wartung wird die gesamte Anlage, insbesondere die Regelung und Steuerung des Kessels überprüft und optimiert. Darüber hinaus können durch die durchgeführte Emissionsmessung Rückschlüsse auf die Verbrennungsgüte und des Betriebszustandes des Kessels gezogen werden.

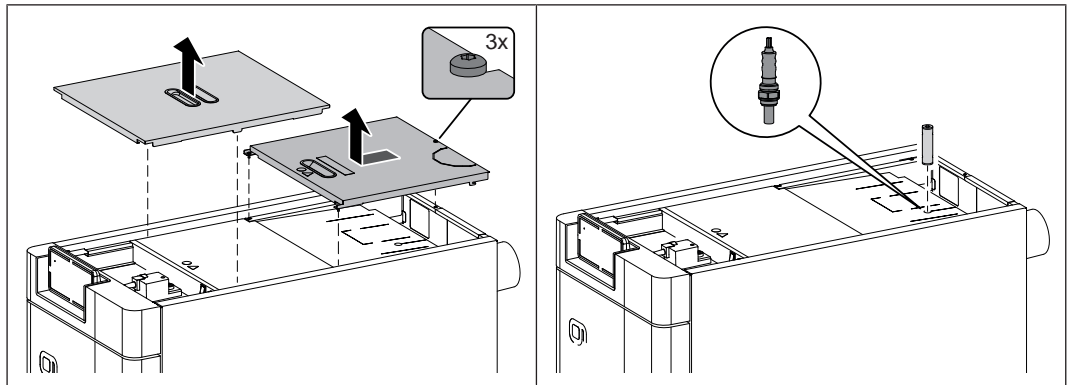
Aus diesem Grund bietet FRÖLING eine Wartungsvereinbarung an, welche die Betriebssicherheit optimiert. Die Details entnehmen Sie bitte dem beiliegenden Garantiepass.

Gerne berät Sie auch Ihr Fröling-Werkskundendienst.

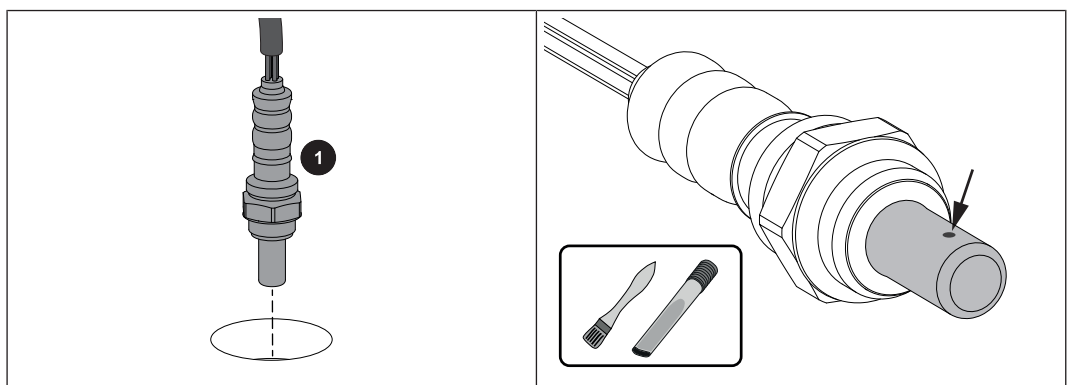
HINWEIS

Die nationalen und regionalen Bestimmungen hinsichtlich wiederkehrender Prüfung der Anlage sind zu beachten. In diesem Zusammenhang weisen wir darauf hin, dass gewerbliche Anlagen mit einer Nennwärmeleistung ab 50 kW in Österreich gemäß Feuerungsanlagen-Verordnung jährlich wiederkehrend zu prüfen sind!

6.5.1 Lambdasonde reinigen



- ☐ Deckel an der Oberseite des Kessels abnehmen



- ☐ Lambdasonde (1) vorsichtig ausbauen
 - ↳ Auf Kabel der Lambdasonde achten!
- ☐ Messöffnungen mit feinem Pinsel und Aschesauger vorsichtig von Verunreinigungen befreien
 - ↳ Dabei Lambdasonde mit Spitze nach unten halten, damit Ablagerungen aus den Messöffnungen fallen können

ACHTUNG:

- Lambdasonde nicht mit Druckluft ausblasen
- Keine chemischen Reinigungsmittel (Bremsenreiniger, etc.) verwenden
- Vorsichtiger Umgang mit der Lambdasonde, kein „Abklopfen“ oder Reinigen mit Drahtbürste

6.6 Emissionsmessung durch Schornsteinfeger bzw. Kontrollorgan

Diverse gesetzliche Bestimmungen schreiben wiederkehrende Überprüfungen von Heizungsanlagen vor. In Deutschland ist dies durch die 1. BImSchV i.d.g.F. und in Österreich durch diverse Landesgesetze geregelt.

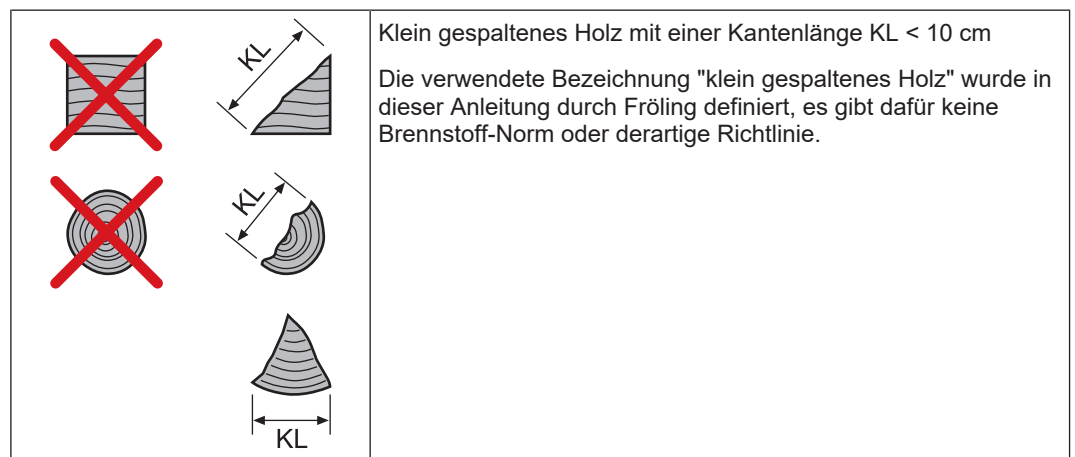
Folgende Voraussetzungen müssen vom Betreiber der Anlage für eine erfolgreiche Messung mindestens erfüllt werden:

- Für ausreichend Brennstoff sorgen
 - ↪ Nur Brennstoffe verwenden, die qualitativ hochwertig sind und den Anforderungen in der Bedienungsanleitung des Kessels (Kapitel „Zulässige Brennstoffe“) entsprechen
- Am Tag der Messung für ausreichende Wärmeabnahme sorgen (z.B. Puffer muss die Wärme für die Zeitdauer der Messung aufnehmen können)
- Für die Messung muss eine geeignete Messöffnung mit geradem Abgasrohr vorhanden sein. Die Messöffnung muss den zweifachen Durchmesser des Abgasrohres von der letzten davorliegenden Umlenkung entfernt sein.
 - ↪ Eine nicht korrekte Position der Messöffnung verfälscht das Messergebnis
 - ↪ Informationen zur Messöffnung in der Montageanleitung des Kessels beachten

6.6.1 Allgemeine Hinweise zur Messung

Folgende Rahmenbedingungen sind zu beachten:

- Nur zulässigen Brennstoff gemäß Bedienungsanleitung verwenden
 - ↪ Auf Wassergehalt (w) größer 15% und kleiner 25% achten!
- Für die Herstellung der Messbedingung und bei der Messung selbst klein gespaltenes Holz (Kantenlänge $KL < 10$ cm) verwenden



- Der Brennstoff muss trocken, sauber und unbelastet (nicht gestrichen, verleimt, usw.) sein
- Der Verbrennungsvorgang darf während der Messung nicht gestört werden
Störungen des Verbrennungsvorgangs sind:
 - Öffnen der Kesseltüren
 - Schüren des Brenngutes
 - Abschalten des Saugzuges (z. B. durch zu wenig Wärmeabnahme)

6.6.2 Messbedingungen herstellen und Messung durchführen

- Kessel entsprechend Bedienungsanleitung mit klein gespaltenem Holz zu ca. 1/4 befüllen und anheizen
 - ↳ TIPP: Je kleiner das Holz gespalten ist, um so besser und schneller bildet sich das Glutbett aus
- Sicherstellen, dass die Betriebsbedingungen erreicht werden
 - ↳ Rücklauf Temperatur mind. 60 °C, Kesseltemperatur mind. 70 °C, Kaminzug im Bereich von 8-10 Pa
- Brennstoff abbrennen lassen, bis Grundglut erreicht ist
 - ↳ Je nach verwendetem Brennstoff und Leistungsabnahme dauert dies mind. 1 Stunde
- Fülltür öffnen, Glut mit Schürgerät eben verteilen und Höhe der Glut beurteilen
 - ↳ Die oberste Lochreihe der Brennkammerschürzen muss sichtbar sein
- Fülltür schließen

Nachdem die Grundglut erreicht ist (oberste Lochreihe der Brennkammerschürzen ist sichtbar, die beiden unteren Lochreihen der Brennkammerschürzen sind mit Glut bedeckt):

- Bei geschlossenen Türen Kaminkehrertaste drücken (Kessel mit Tastendisplay) bzw. Kaminkehrerfunktion (Kessel mit Touchdisplay) aktivieren und den Menüpunkt „SH Nennlast“ auswählen
 - ↳ Kessel-Solltemperatur wird automatisch für die Dauer der Messung auf 85 °C gestellt
 - ↳ Alle konfigurierten Heizkreise werden für die Dauer der Messung mit maximaler Vorlauftemperatur aktiviert
- Fülltür öffnen und Kessel mit der max. zulässigen Brennstoffmenge befüllen
 - ↳ Bei Kessel mit aktivierter Nachlegemengenberechnung wird die erforderliche Brennstoffmenge am Display angezeigt
- Türen schließen und ca. 10 Minuten warten, bis sich der Verbrennungsprozess aufgebaut hat
- Messung an der vorgesehenen Messöffnung durchführen
 - ↳ Die Messbereitschaft wird am Display angezeigt
 - ↳ Dabei regelmäßig den Beharrungszustand kontrollieren:
 - Kesseltemperatur > 70 °C
 - Abgastemperatur im Bereich von ca. 170 °C

6.7 Ersatzteile

Mit Fröling Originalteilen verwenden Sie Ersatzteile in Ihrer Anlage, die ideal aufeinander abgestimmt sind. Die optimale Passgenauigkeit der Teile verkürzt die Einbauzeit und erhält die Lebensdauer.

HINWEIS

Der Einbau von anderen als Originalteilen führt zum Verlust der Garantie!

- Beim Tausch von Komponenten / Teilen nur Originalersatzteile verwenden!

6.8 Entsorgungshinweise

6.8.1 Entsorgung der Asche

- Österreich:* Asche gemäß Abfallwirtschaftsgesetz (AWG) entsorgen
- Andere Länder:* Asche gemäß länderspezifischer Vorschriften entsorgen

6.8.2 Entsorgung von Anlagenkomponenten

- Für umweltgerechte Entsorgung gemäß AWG (Österreich) bzw. länderspezifischer Vorschriften sorgen
- Recyclebare Materialien können in getrenntem und gereinigtem Zustand der Wiederverwertung zugeführt werden
- Die Brennkammer ist als Bauschutt zu entsorgen

7 Störungsbehebung

7.1 Allgemeine Störung an der Spannungsversorgung

Fehlerbild	Ursache des Fehlers	Behebung des Fehlers
Keine Anzeige am Display	Allgemeiner Stromausfall	
Regelung stromlos	Hauptschalter ausgeschaltet FI-Schutzschalter, Leitungsschutz-Schalter der Versorgung oder Leitungsschutz-Schalter der SPS gefallen	Hauptschalter einschalten Schutzschalter einschalten

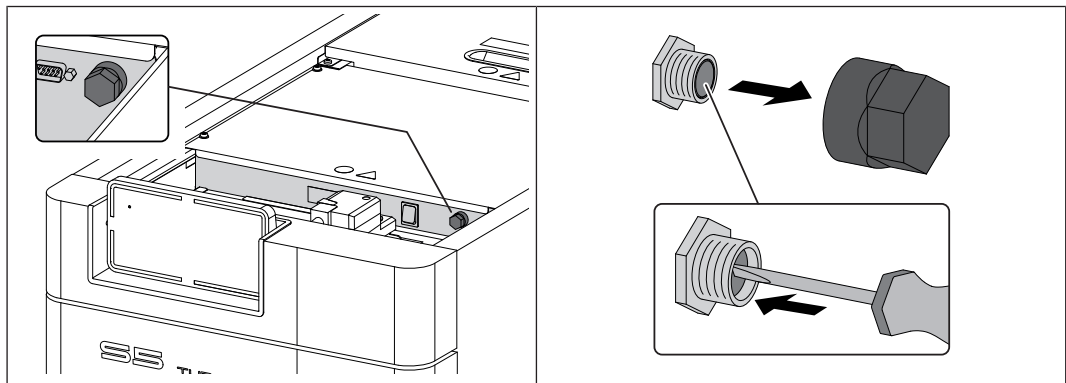
7.1.1 Verhalten der Anlage nach Stromausfall

Nach Wiederherstellen der Spannungsversorgung wird die Abreinigung des Kessels gestartet und anschließend die zuvor eingestellte Betriebsart weitergeführt.

- Nach dem Stromausfall kontrollieren, ob STB ausgelöst hat
- Während und nach Stromausfall Türen des Kessels mindestens bis zum automatischen Anlauf des Saugzuggebläses geschlossen halten

7.2 Übertemperatur

Der Sicherheitstemperaturbegrenzer (STB) schaltet das Gebläse bei einer Kesseltemperatur von max. 105°C aus. Die Pumpen laufen weiter.



Sobald die Temperatur unter ca. 75 °C gesunken ist, kann der STB mechanisch entriegelt werden

- Kappe des STB abschrauben
- STB durch Drücken mit Schraubendreher entriegeln

7.3 Störungen mit Störmeldung

Wenn eine Störung ansteht und noch nicht behoben ist:

- Status-LED signalisiert die Art der Störung
 - Gelb blinkend: Warnung
 - Orange blinkend: Fehler
 - Rot blinkend: Alarm
- Störmeldung wird am Display angezeigt

Der Begriff „Störung“ ist ein Sammelbegriff für Warnung, Fehler oder Alarm. Die drei Arten der Meldungen unterscheiden sich im Verhalten des Kessels:

WARNUNG	Bei Warnungen läuft der Kessel zunächst geregelt weiter und gibt so die Möglichkeit durch rasches Beheben der Störung einen Abschaltvorgang zu verhindern.
FEHLER	Der Kessel stellt geregelt ab und bleibt bis zur Behebung im Betriebszustand "Feuer Aus"
ALARM	Ein Alarm führt zu einem Not-Halt der Anlage. Der Kessel schaltet dabei sofort aus, Heizkreisregelung und Pumpen bleiben weiter aktiv.

7.3.1 Vorgehensweise bei Störmeldungen

Tritt eine Störung am Kessel auf, wird diese am Display angezeigt.

Wird die Störung quittiert, obwohl diese nicht behoben wurde, kann das Fenster mit der zugehörigen Störung wie folgt wieder geöffnet werden:

Fehleranzeige öffnen



- In der Menüleiste auf das Info-Symbol tippen
- In der Fehleranzeige sind alle aktuellen Störungen aufgelistet
- Öffnen durch Tippen auf die gelistete Störung
- Durch Tippen auf die Schaltfläche „Alle gelesen & schließen“ gelangt man zurück zum Grundbild
 - ↳ Der Kessel befindet sich nach dem Abreinigen in der zuvor eingestellten Betriebsart

Adresse des Herstellers

Fröling Heizkessel- und Behälterbau GesmbH

Industriestraße 12
A-4710 Grieskirchen
+43 (0) 7248 606 0
info@froeling.com

Zweigniederlassung Aschheim

Max-Planck-Straße 6
85609 Aschheim
+49 (0) 89 927 926 0
info@froeling.com

Froling srl

Via J. Ressel 2H
I-39100 Bolzano (BZ)
+39 (0) 471 060460
info@froeling.it

Froling SARL

1, rue Kellermann
F-67450 Mundolsheim
+33 (0) 388 193 269
froling@froeling.com

Adresse des Installateurs

Stempel

Fröling Werkskundendienst

Österreich	0043 (0) 7248 606 7000
Deutschland	0049 (0) 89 927 926 400
Weltweit	0043 (0) 7248 606 0



www.froeling.com

froling 