

NEU!

S5 TURBO

SCHEITHOLZKESSEL 22 - 48 KW



- **NEU!** Patentierte **V-Doppelrotationsbrennkammer** aus Siliziumkarbid
- **NEU!** Innovative Kesselregelung **Lambdatronic 5000**
- Integrierter **Partikelabscheider (Elektrofilter)** optional verfügbar
- Mit **Pelletsflansch**

BESSER HEIZEN

INNOVATIV UND
KOMFORTABEL

froling 



ÖKOLOGISCH
SAUBER HEIZEN,
WIRTSCHAFTLICH
ATTRAKTIV



Holz ist ein heimischer und umweltfreundlicher Brennstoff, der in großen Mengen nachwächst, CO₂-neutral verbrennt und von internationalen Krisenherden unabhängig macht. Darüber hinaus werden durch die Nutzung von heimischem Holz zahlreiche Arbeitsplätze gesichert. Daher ist Holz sowohl aus ökonomischer als auch aus ökologischer Sicht der optimale Brennstoff. Je nach verwendetem Holz ergeben sich verschiedene Qualitätsklassen.

Fröling beschäftigt sich seit über sechzig Jahren mit der effizienten Nutzung des Energieträgers Holz. Heute steht der Name Fröling für moderne Biomasseheiztechnik. Unsere Scheitholz-, Hackgut- und Pelletskessel sind europaweit erfolgreich im Einsatz. Sämtliche Produkte werden in den firmeneigenen Werken in Österreich und Deutschland gefertigt. Unser dichtes Service-Netzwerk bürgt für eine rasche Betreuung.

GARANTIERTE
QUALITÄT UND
SICHERHEIT
AUS ÖSTERREICH

- Internationaler Vorreiter in Technik und Design
- Ausgeklügelte vollautomatische Funktion
- Ausgezeichnete Umweltverträglichkeit
- Ökologisch saubere Energieeffizienz
- Erneuerbares und CO₂-neutrales Heizmaterial
- Ideal für alle Haustypen
- Mehr Komfort und Sicherheit

Entdecken Sie die Welt der modernen Scheitholz-kessel-Technik! Unsere erfahrenen Ingenieure haben sich für den neuen S5 Turbo große Ziele gesteckt und in die Realität umgesetzt:

Pelletseinheit jederzeit nachrüstbar

Für all jene, die im Moment nur Scheitholz verfeuern wollen bietet Fröling die flexible Lösung für die Zukunft: Durch die modulare Bauweise kann beim neuen S5 Turbo mit Pelletsflansch die Pelletseinheit später jederzeit nachgerüstet werden.

Modulare Bauweise

Der neue S5 Turbo bietet bereits bei der Einbringung in Ihren Heizraum wichtige Vorteile. Durch die Kompaktheit und den geringen Platzbedarf wird die Montage auch in engen Heizräumen zum Kinderspiel. Dank der modularen Bauweise mit nur einem Abgasrohr ist das Nachrüsten der Pelletseinheit besonders einfach möglich.



Pelletsflansch

NEU!



Drehbarer Rauchrohranschluss in waagrechter oder senkrechter Ausführung

Drehzahlgeregeltes Saugzuggebläse

NEU!

Integrierter Partikelabscheider (Elektrofilter) optional verfügbar

WOS-Technik (Wirkungsgrad-Optimierungs-System) zur optimalen Reinigung der Wärmetauscherrohre

Großer Füllraum für Halbmeter-Scheite (bis zu 56 cm)

NEU!

Patentierte V-Doppelrotationsbrennkammer aus Siliziumkarbid für noch höhere Wirkungsgrade





SCHEITHOLZKESSEL S5 TURBO

NEU!

Regelung **Lambdatronic 5000** mit 7" **Glas-Touchdisplay** für noch einfachere Bedienung

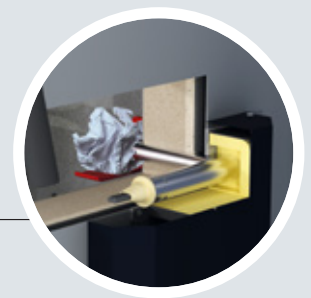
Schwelgasabsaugung verhindert Rauchgasaustritt beim Nachlegen

Einhängeschürzen zum Schutz der Kesselinnenwand und garantiertem Nachrutschen der Holzscheite

Große **Füllraumtüre**

NEU!

Automatische Zündung mit geräuschlosem **Keramikzünder** (optional)



Anheizautomatik mit spezieller Luftführung (optional: automatische Zündvorrichtung)

Großzügig angeordnete **Wartungsöffnungen** für die bequeme Reinigung von vorne

Großer Füllraum für Halbmeter-Scheite

Der neue S5 Turbo erlaubt in allen Leistungsgrößen das Verfeuern von Scheitholz mit einer Länge von bis zu 56 cm. Bequem von vorne befüllt, werden aufgrund des großen Füllraums lange Nachlegeintervalle erreicht. Oft reicht eine einzige Kesselfüllung für den ganzen Tag. Die Einhänge-schürzen (heiße Auskleidung) sind zu Reinigungszwecken leicht entnehmbar, zudem schützen sie die Kesselinnenwände und gewährleisten eine lange Lebensdauer.

- Vorteile:
- Bequeme Befüllung
 - Lange Brenndauer
 - Lange Lebensdauer

NEU!

Patenterte V-Doppelrotations-brennkammer aus Siliziumkarbid

Fröling hat die bestens bewährte V-förmige Brennkammergeometrie weiterentwickelt und setzt mit einer optimierten Heizgasführung neue Maßstäbe. Die außergewöhnlich lange Ausbrandzone sorgt für geringste Emissionen. So leisten Sie mit diesem Scheitholzkessel einen beachtlichen Beitrag zur Luftreinhaltung. Die robuste Bauweise und der Einsatz von Siliziumkarbid als Werkstoff für die Hochtemperatur-Brennkammer ermöglichen eine noch längere Lebensdauer.

- Vorteile:
- Sehr lange Ausbrandzone
 - Reduzierte Emissionen
 - Höherer Wirkungsgrad

Integrierter Partikelabscheider (Elektrofilter) optional verfügbar

Der optional erhältliche Partikelabscheider (Elektrofilter) kann jederzeit nachgerüstet werden. Somit können die bereits sehr geringen Feinstaubemissionen des Kessels auf ein beinahe nicht mehr messbares Niveau gesenkt werden. Die Abreinigung erfolgt vollautomatisch.

- Vorteile:
- Nachrüstung vor Ort möglich
 - Rasche Montage
 - Kombinierte Abreinigung der Abscheideflächen mit Wärmetauscher-Optimierungs-System (WOS)
 - Abreinigung der Elektrode mittels Schlageinrichtung
 - Erfüllt die Förderrichtlinien in Deutschland (Anspruch auf den Emissionsminderungszuschlag)

NEU! Integrierter Partikelabscheider (Elektrofilter) jederzeit nachrüstbar

Spezial-Schwelgasabsaugung

Die spezielle Schwelgasabsaugung verhindert auch beim Nachlegen jeglichen Rauchgasaustritt und zwar in jeder Verbrennungsphase.

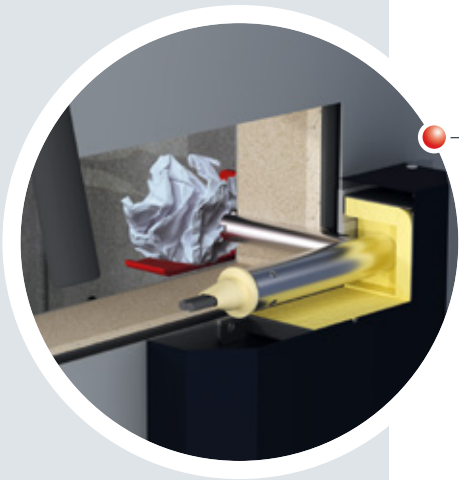
- Vorteile:
- Kein Rauchgasaustritt beim Nachlegen
 - Saubere Verhältnisse im Heizraum



Einzigartige Anheizautomatik (bei händischer Zündung)

Das ist einzigartig! Aufgrund einer speziellen Primärluftführung kann beim S5 Turbo die Anheiztür im Gegensatz zu herkömmlichen Holzvergäsern unmittelbar nach dem Anzünden geschlossen werden.

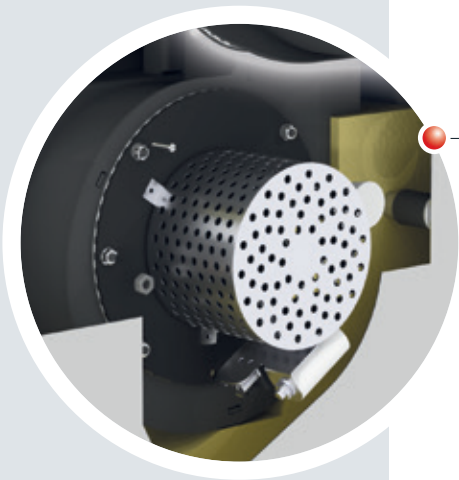
- Vorteile:
- Befüllen, anzünden, Türe schließen, heizen
 - Keine Rauchentwicklung im Heizraum



Automatische Zündung (optional)

Wer es noch bequemer haben möchte, entscheidet sich für die automatische Zündvorrichtung mit geräuschlosem Keramikzünder. So komfortabel kann das Heizen mit Holzscheiten sein!

- Vorteile:
- Kein manuelles Anzünden nötig
 - Keine Rauchentwicklung im Heizraum



Drehzahlgeregeltes Saugzuggebläse

Die Zuverlässigkeit des S5 Turbo wird zusätzlich durch das serienmäßig integrierte Saugzuggebläse optimiert. Damit kann der Kessel auch bei kaltem Kamin problemlos gestartet werden. Darüber hinaus stabilisiert die Drehzahlregelung des Saugzuggebläses die Verbrennung über die gesamte Brenndauer und passt die Leistung an die Erfordernisse an.

- Vorteile:
- Maximaler Betriebskomfort
 - Einwandfreier Kesselstart
 - Permanente Stabilisierung der Verbrennung



Serienmäßige WOS-Technik

Komfort darf keine Kompromisse kennen. Das beim S5 Turbo serienmäßig integrierte WOS (Wirkungsgrad-Optimierungs-System) besteht aus speziellen Wirblatoren, die in den Wärmetauscherrohren eingesetzt sind. Der Hebelmechanismus erlaubt eine bequeme Reinigung der Heizflächen von außen. Dies führt zu sauberen Heizflächen und so zu höheren Wirkungsgraden und einem geringeren Brennstoffverbrauch. Optional kann das WOS automatisch angetrieben werden (serienmäßig automatisch bei integriertem Partikelabscheider).

- Vorteile:
- Noch höherer Wirkungsgrad
 - Komfortable Reinigung von außen
 - Brennstoffersparnis

NEU! Optional mit automatischer WOS-Technik

INDIVIDUELLE STEUERUNG DES HEIZSYSTEMS

NEU!



Regelung Lambdatronic 5000

Mit der neuen Kesselregelung Lambdatronic 5000 und dem modernen **7" Glas-Touchdisplay** geht Fröling in die Zukunft. Das neue Design überzeugt nicht nur durch eine intuitive Bedienung sondern auch mit zahlreichen neuen Features.

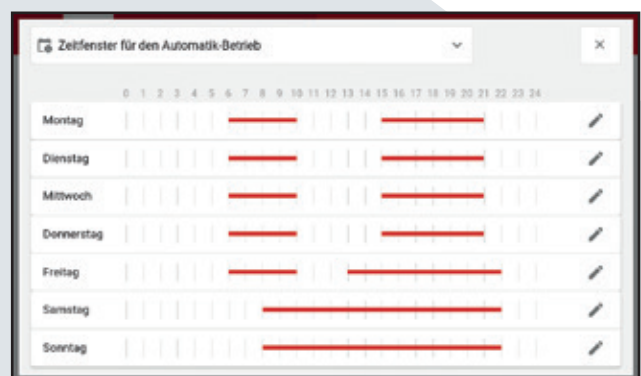
Die wichtigsten Komponenten können in der Kachelübersicht frei gewählt werden und Info- und Fehlermeldungen können benutzerdefiniert bestimmt werden. So werden die Bedienung und das Betreiben der Anlage noch einfacher und verständlicher. Das intelligente Regelungsmanagement ermöglicht die nahezu unlimitierte Einbindung von Heizkreisen, Warmwasser- und Pufferspeichern.

- Vorteile:
- Exakte Verbrennungsregelung durch Lambdaeegelung mittels Lambdasonde
 - Nahezu unlimitierte Einbindung von Heizkreisen, Warmwasser- und Pufferspeichern
 - LED-Umrahmung für die Zustandsanzeige mit aufleuchtender Anwesenheitserkennung
 - Ins WLAN integrierbar
 - Individualisierung der Displayinhalte und der Schriftgröße
 - Geführte Assistenten zur einfachen Konfiguration/Inbetriebnahme
 - Simulation von Werten möglich
 - Einfache, intuitive Bedienung
 - Diverse SmartHome-Lösungen (z.B. Loxone, Modbus TCP) Fernbedienung vom Wohnraum (Raumbediengerät) oder via Internet (froeling-connect.com)

EINFACHE & INTUITIVE **BEDIENUNG**



Übersicht der installierten Anlagen in Kacheldarstellung



Heizzeiten-Regelung zur individuellen Bestimmung der Heizzeiten



JEDERZEIT ALLES IM ÜBERBLICK MIT FRÖLING CONNECT

Mit der Fröling-App „Connect“ können Sie online Ihren Fröling Heizkessel jederzeit von überall überprüfen und steuern. Die wichtigsten Zustandswerte und Einstellungen können einfach und komfortabel via Internet abgelesen oder geändert werden. Zudem können Sie einstellen, über welche Zustandsmeldungen Sie via Push-Nachricht oder E-Mail informiert werden möchten (z.B. bei Störungen).

Nach Herstellung der Internetverbindung und Freischaltung des Heizkessels kann mit einem internetfähigen Gerät (Handy, Tablet, PC,...) rund um die Uhr von überall auf das System zugegriffen werden. Die App ist im Android Play Store und iOS App Store verfügbar.

NEU! Desktopversion
mit noch mehr Möglichkeiten.



- Einfache und intuitive Bedienung des Heizkessels
- Zustandswerte sekundenschnell abruf- und veränderbar
- Individuelle Benennung der Heizkreise
- Statusveränderungen werden direkt an den User übermittelt (z.B. per E-Mail oder Push-Nachricht)
- Keine zusätzliche Hardware notwendig (z.B. Internet-Gateway)

SMART HOME

Genießen Sie intelligentes, komfortables und sicheres Wohnen mit den Optionen der Smart-Home-Anbindungsmöglichkeiten von Fröling.



Integration von Loxone möglich



Modbus

Über die Fröling Modbus-Schnittstelle kann die Anlage in ein Gebäude-Management-System eingebaut werden.



NACHLEGEMENGEN- BERECHNUNG SCHEITHOLZ

Effizientes heizen mit der intelligenten Nachlegemengenberechnung von Fröling. Über das 7" Touch-Display ist der aktuelle Status der Anlage jederzeit ersichtlich und kann durch einfache Parametrierung des Pufferspeichertyps sowie des Pufferspeichervolumens genutzt werden.

Unter Berücksichtigung des aktuellen Pufferladezustands errechnet die Kesselregelung die fehlende Energie. Beim Öffnen der Kessel Tür wird am Display die erforderliche Brennstoffmenge in Kilogramm zum Durchladen des Pufferspeichers angezeigt.

Holzarten

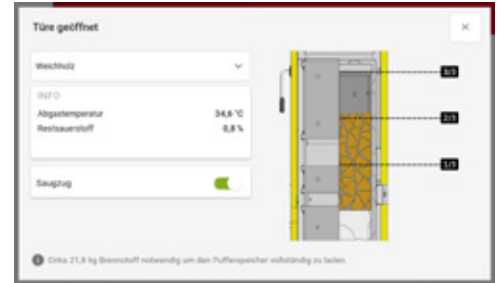
Bei gleichem Wassergehalt unterscheiden sich verschiedene Holzarten vor allem nach dem Gewicht. Hier gibt es leichtere (Weichholz) und schwerere (Hartholz) Holzarten. Bezogen auf das Gewicht weisen alle Holzarten bei gleichem Wassergehalt einen nahezu identen Heizwert auf.

Um den selben Heizwert zu erreichen wird mehr Weichholz als Hartholz benötigt. Für Kunden, die nur über geringe Lagerkapazitäten verfügen, bietet sich daher Hartholz besonders gut zum Heizen an.

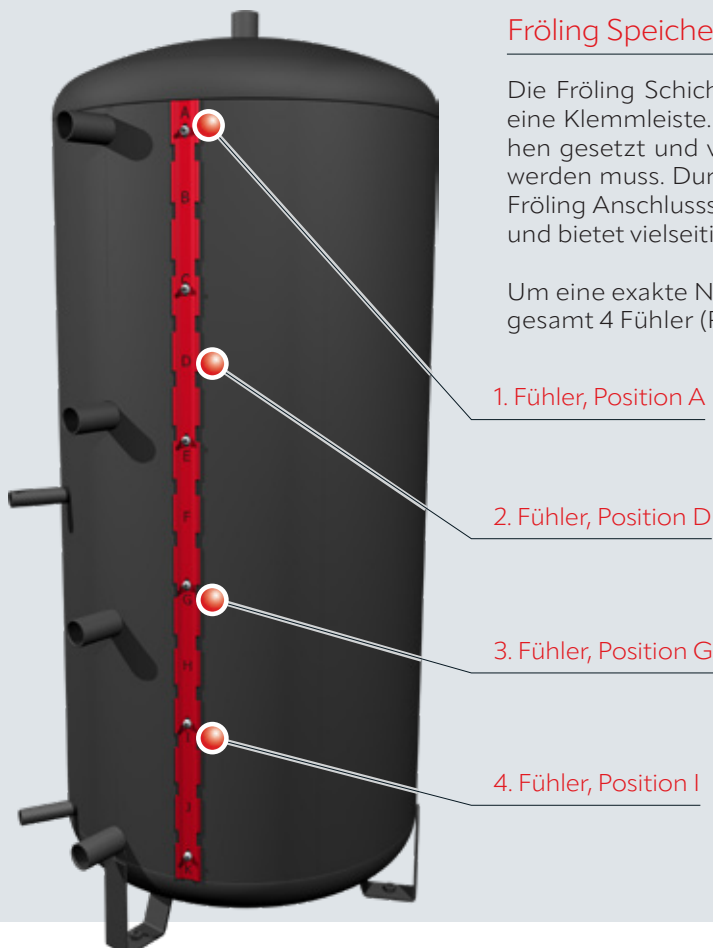
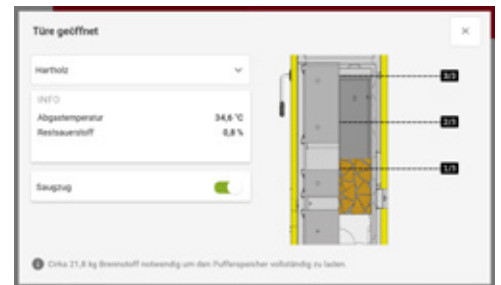
Weichholzbeispiele: Fichte, Tanne, Kiefer, Lärche, Pappel, Weide

Hartholzbeispiele: Eiche, Rotbuche, Esche, Ahorn, Birke, Traubenkirsche

Anzeige für Weichholz



Anzeige für Hartholz



Fröling Speichersysteme mit Fühlerleiste

Die Fröling Schichtspeicher haben für die optimale Anordnung der Fühler eine Klemmleiste. Diese ermöglicht, dass mehrere Fühler in beliebigen Höhen gesetzt und versetzt werden können, ohne dass der Speicher entleert werden muss. Durch Beschriftung der Fühlerleiste und darauf abgestimmte Fröling Anschlussschemen ist die Positionierung der Fühler denkbar einfach und bietet vielseitige Möglichkeiten.

Um eine exakte Nachlegemengenberechnung zu ermöglichen werden insgesamt 4 Fühler (Positionen A, D, G, I) an der Klemmleiste angebracht.



Die richtige Positionierung der Fühler an der Klemmleiste ist entscheidend für den optimalen Betrieb der Anlage!

NEU!

ZUBEHÖR FÜR NOCH MEHR KOMFORT



Raumbediengerät RBG 5000

Noch mehr Komfort erreichen Sie mit dem neuen Raumbediengerät RBG 5000. Die Heizungsnavigation erfolgt bequem aus dem Wohnzimmer, alle wichtigen Werte und Zustandsmeldungen können auf einfachste Weise abgelesen und sämtliche Einstellungen mit einer Berührung auf das Display vorgenommen werden. Das RBG 5000 kann komfortabel über LAN/PoE oder WLAN eingebunden werden.



Raumregler (digital)

Mit dem nur 8x8 cm großen Raumregler können die wichtigsten Betriebsarten und Temperaturen des zugewiesenen Heizkreises auf einfachste Weise angezeigt und eingestellt bzw. ausgewählt werden. Durch den permanenten Abgleich zwischen Soll- und Ist-Temperatur im Raum sorgt der Raumregler für die gewünschte Wohlfühltemperatur und Anpassung der Heizkreis-Vorlauftemperatur.



Raumfühler (analog)

Der Raumfühler misst die Raumtemperatur und gibt diese an den Heizkessel weiter. Dies sorgt für einen perfekt abgestimmten Betrieb des Heizkessels. Die Temperatur kann außerdem am Kesseldisplay, am Raumbediengerät oder in froeling-connect (App bzw. Weboberfläche) angezeigt werden.



Heizkreismodul

Mit Wandgehäuse und Anlegefühler als Heizkreisregelung für bis zu zwei Mischerheizkreise.



Hydraulikmodul

Mit Wandgehäuse und zwei Tauchfühlern zur Ansteuerung von einer oder zwei Pumpen sowie ein Umschaltventil mit bis zu sechs Fühlern.



Solarpaket WMZ

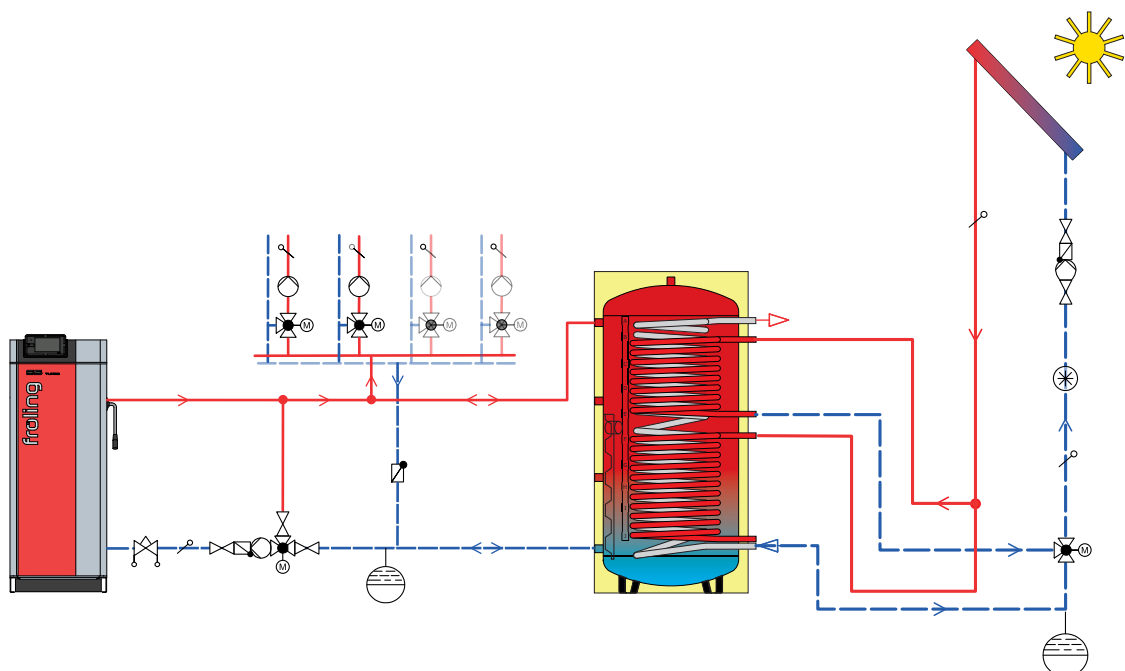
Set zur Wärmemengenzählung, bestehend aus einem Volumenimpulsgeber ETW-S 2,5 einem Kollektorfühler und zwei Anlegefühler für Vor- und Rücklauf-temperaturerfassung.

SYSTEMTECHNIK FÜR EFFIZIENTEN ENERGIEEINSATZ

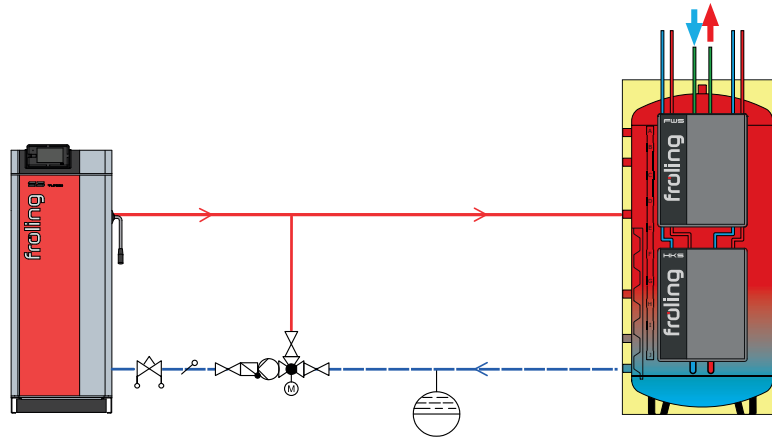
Die Fröling Systemtechnik ermöglicht ein effizientes Energiemanagement. Beliebige Pufferspeicher, Warmwasserspeicher und Heizkreise können in das Wärmemanagement mit einfließen. Ebenso profitieren Sie von Einbindungsmöglichkeiten anderer Energiegewinnungsformen, wie etwa Solaranlagen.

- Vorteile:
- Komplettlösungen für jeden Bedarf
 - Perfekt aufeinander abgestimmte Komponenten
 - Einbindung von Solarenergie

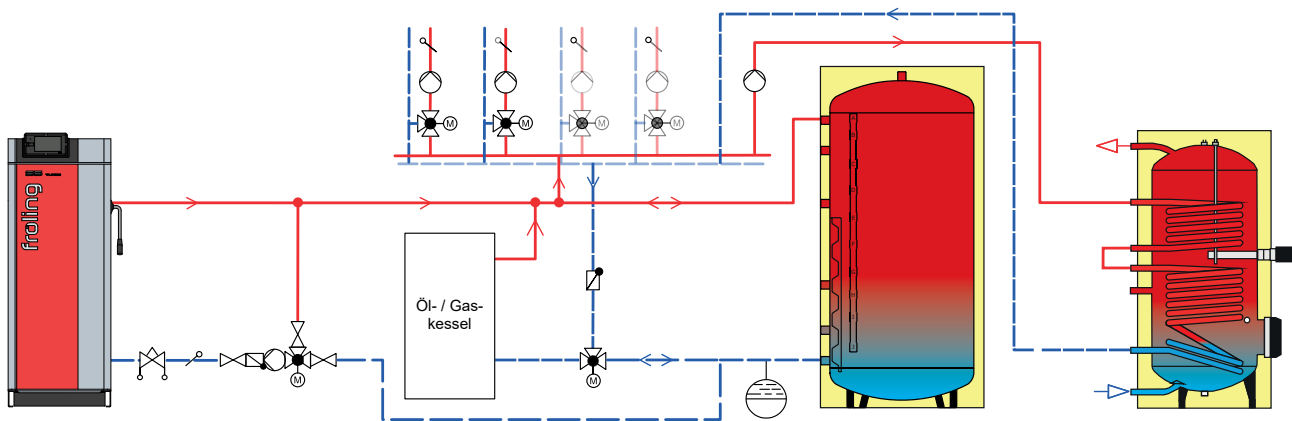
S5 Turbo mit Hygiene-Solarschichtspeicher H3 und Solareinbindung



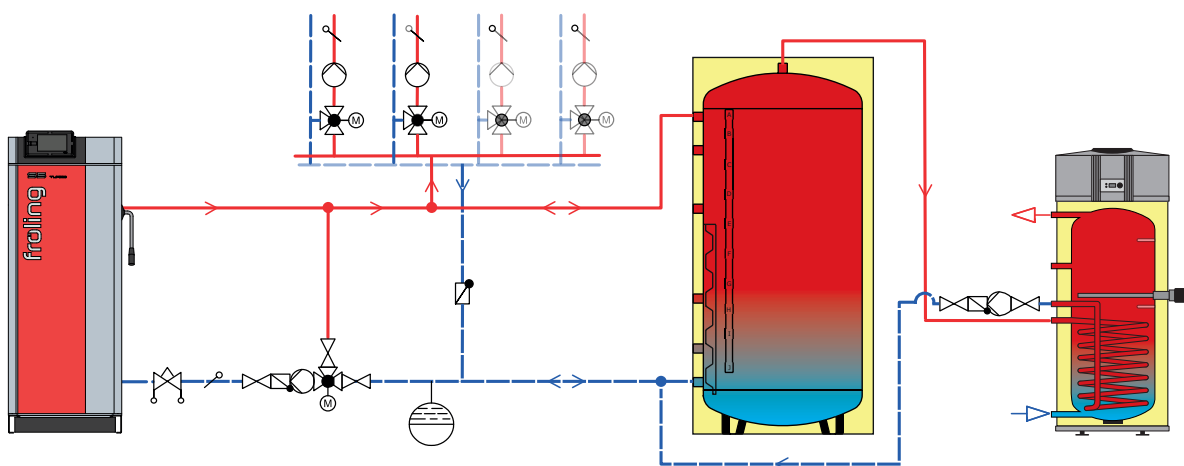
S5 Turbo mit Modulschichtspeicher HS, Frischwasserstation FWS und Heizkreisstation HKS



S5 Turbo mit Öl-/Gaskessel, Schichtspeicher und WW-Bereiter

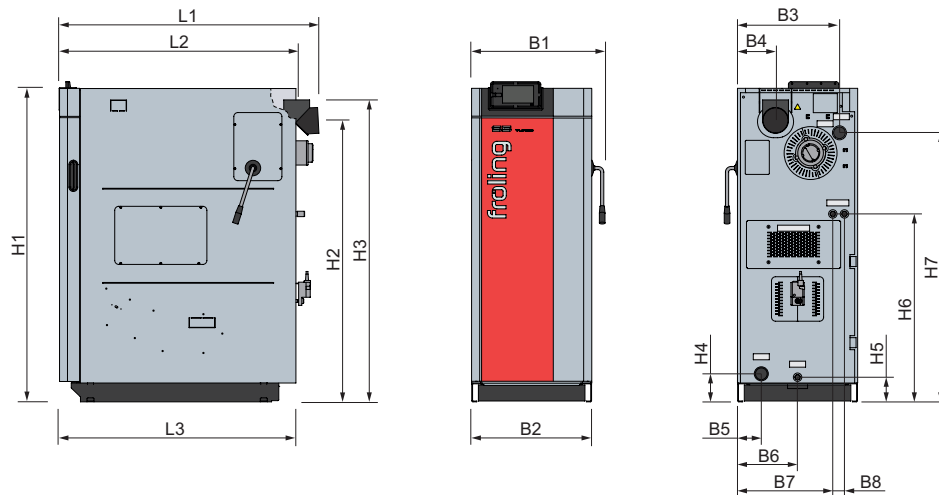


S5 Turbo mit Schichtspeicher und Brauchwasserwärmepumpe



Im Schemenkonfigurator (Partnerbereich) sind noch viele weitere hydraulische Anbindungsmöglichkeiten realisierbar!

ABMESSUNGEN & TECHNISCHE DATEN



Abmessungen in mm - S5 Turbo	22	30	34	40	48
L1 Länge Kessel (Anschluss Abgasrohr hinten)	1305	1305	1335	1335	1335
L2 Abstand Anschluss Abgasrohr oben zu Vorderseite Kessel	1185	1185	1215	1215	1215
L3 Länge Kessel	1180	1180	1210	1210	1210
B1 Gesamtbreite Kessel inkl. WOS-Hebel	685	685	770	770	770
B2 Breite Kessel	600	600	700	700	700
B3 Abstand Anschluss Vorlauf zu Kesselseite	510	510	555	555	555
B4 Abstand Anschluss Abgasrohr zu Kesselseite	190	190	190	190	190
B5 Abstand Anschluss Rücklauf zu Kesselseite	120	120	120	120	120
B6 Abstand Anschluss Entleerung zu Kesselseite	300	300	350	350	350
B7 Abstand Anschluss Sicherheitswärmetauscher zu Kesselseite	475	475	515	515	515
B8 Abstand Anschlüsse Sicherheitswärmetauscher	60	60	75	75	75
H1 Höhe Kessel	1565	1565	1615	1615	1615
H2 Höhe Anschluss Abgasrohr hinten	1405	1405	1455	1455	1455
H3 Höhe Anschluss Abgasrohr oben	1520	1520	1570	1570	1570
H4 Höhe Anschluss Rücklauf	140	140	140	140	140
H5 Höhe Anschluss Entleerung	125	125	125	125	125
H6 Höhe Anschluss Sicherheitswärmetauscher	940	940	990	990	990
H7 Höhe Anschluss Vorlauf	1345	1345	1395	1395	1395
Abgasrohrdurchmesser	129	129	149	149	149

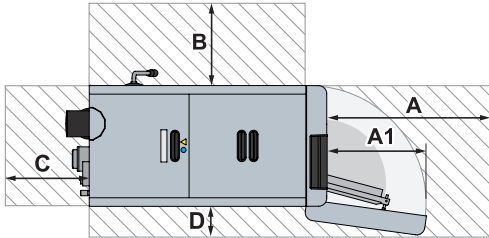
Technische Daten - S5 Turbo	22	30	34	40	48
Nennwärmeleistung [kW]	22	30	34	40	48
Energielabel ¹	A*	A*	A*	A*	A*
Füllrauminhalt [l]	145	145	200	200	200
Fülltür (Breite / Höhe) [mm]	380 / 360	380 / 360	380 / 360	380 / 360	380 / 360
Wasserinhalt [l]	115	115	175	175	175
Gewicht des Kessels [kg]	635	640	765	770	775

¹ Verbundlabel (Kessel + Regelung)

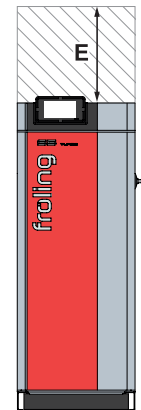
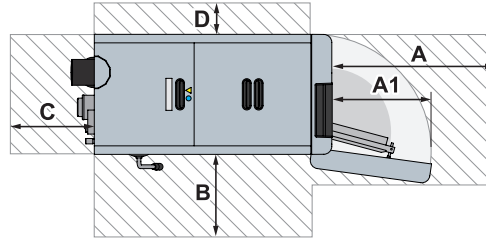
Die Ökodesign-Anforderungen lt. VO (EU) 2015/1189, Anhang II, Punkt 1., werden erfüllt.

BEDIENUNGS- UND WARTUNGSBEREICHE

WOS-Hebel auf rechter Kesselseite



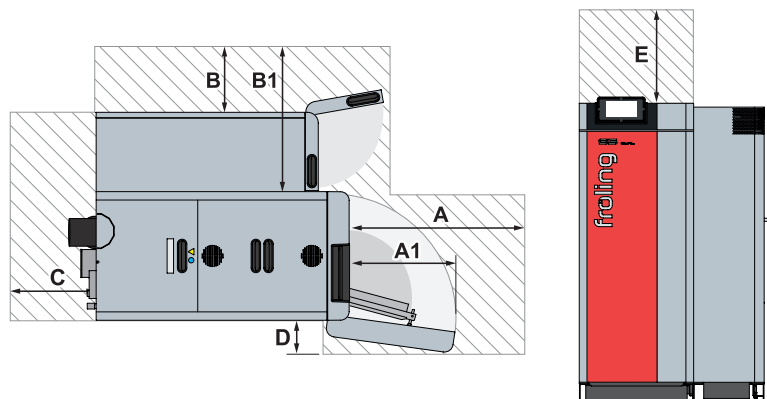
WOS-Hebel auf linker Kesselseite



Empfohlene Abstände in mm - S5 Turbo	22	30	34	40	48
A Isoliertür zur Wand	800	800	800	800	800
A1 Türschwenkbereich	550	550	650	650	650
B Kesselseite mit WOS-Hebel zur Wand	400 ¹	400 ¹	500 ¹	500 ¹	500 ¹
C Rückseite zur Wand	400	400	400	400	400
D Kesselseite zur Wand	150	150	150	150	150
E Wartungsbereich über dem Kessel	500 ²	500 ²	500 ²	500 ²	500 ²

¹ Beim S5 Turbo 34 - 48 kW mit automatischem WOS kann der Wartungsbereich auf 400 mm reduziert werden.

² Wartungsbereich zum Ausbau der WOS-Federn nach oben



Empfohlene Abstände in mm - S5 Turbo	22	30	34	40	48
A Isoliertür zur Wand	800	800	800	800	800
A1 Türschwenkbereich	550	550	650	650	650
B Kesselseite mit WOS-Hebel zur Wand	300 ¹	300 ¹	300 ¹	300 ¹	300 ¹
B1 Scheitholzkegel zur Wand	670	670	670	670	670
C Rückseite zur Wand	400	400	400	400	400
D Kesselseite zur Wand	150	150	150	150	150
E Wartungsbereich über dem Kessel	500 ²	500 ²	500 ²	500 ²	500 ²

¹ Rechter Wartungsbereich kann in Ausnahmefällen auf 100 mm reduziert werden, sofern eine Zugänglichkeit zur Kesselrückseite gewährleistet ist. In diesem Fall ist eine Wartung des Kessels nur von hinten möglich. Der Wartungsbereich an der Rückseite (C) vergrößert sich auf 500 mm.

² Wartungsbereich zum Ausbau der WOS-Federn nach oben



Pelletsessel

PE1 Pellet	7 - 35 kW	P5 Pellet	12 - 105 kW
PE1c Pellet	16 - 22 kW	PT4e	100 - 350 kW



Scheitholzessel

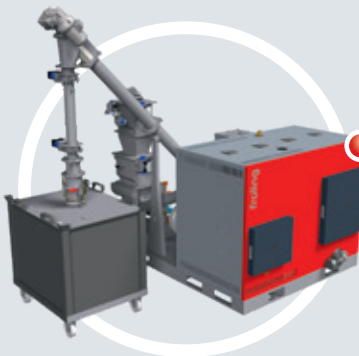
Kombiessel

S2 Turbo	15 - 20 kW	S2 Dual compact	15 - 20 kW
S3v Turbo	22 - 45 kW	S5 Dual	22 - 48 kW
S5 Turbo	22 - 48 kW		



Hackgutessel / Großanlagen

T4e	20 - 350 kW	TMe	350 - 550 kW
Turbomat	150 - 550 kW	LMe	800 - 1200 kW
Lambdamat	650 - 1500 kW		



Wärme und Strom aus Holz

Holzverstromungsanlage CHP	46 - 56 kW (elektrische Leistung)
	95 - 115 kW (thermische Leistung)

Ihr Fröling-Partner

Fröling Heizkessel- und Behälterbau Ges.m.b.H.

A-4710 Grieskirchen, Industriestr. 12

AT: Tel +43 (0) 7248 606-0

Fax +43 (0) 7248 606-600

DE: Tel +49 (0) 89 927 926-0

Fax +49 (0) 89 927 926-219

E-Mail: info@froeling.com

Internet: www.froeling.com

